

Bedienungsanleitung

Ausschalter



Bewahren Sie die Bedienungsanleitung für einen späteren Gebrauch und späteres Einlernen des Produktes sorgfältig auf.

TechniSat

1	Sicherheitshinweise	4
1.1	Verwendete Zeichen und Symbole.....	4
1.2	Bestimmungsgemäßer Gebrauch.....	6
1.3	Sicherer Umgang mit Smart-Home Produkten	6
2	Besonderheiten.....	11
3	Abbildungen.....	12
4	Anschluss Diagramm.....	14
4.1	Installation.....	16
4.2	Klemme anschließen.....	17
5	Einbindung in das Z-Wave Netzwerk (Hinzufügen/Inclusion)	18
5.1	SmartStart Einrichtung	18
5.2	Manuelle Einrichtung.....	19
5.3	Gerät aus dem Netzwerk entfernen	20
5.4	Gerät zurücksetzen	20
6	Konfiguration.....	21
7	Unterstützte Assoziationsgruppen	22
8	Basic Command Class.....	23
9	Notification Command Class	23
10	Unterstützte Z-Wave Command Classes.....	23
11	Central Scene Command Class.....	25
12	Firmware-Update.....	26
13	Technische Daten.....	26

Vorwort

Sehr geehrte Kunden,

vielen Dank, dass Sie sich für ein Smart-Home Produkt von TechniSat entschieden haben.

Die vorliegende Bedienungsanleitung soll Ihnen helfen, die umfangreichen Funktionen Ihres neuen Gerätes kennen zu lernen und optimal zu nutzen. Sie hilft Ihnen beim bestimmungsgemäßen und sicheren Gebrauch. Sie richtet sich an jede Person, die das Gerät installiert, bedient, reinigt oder entsorgt. Bewahren Sie die Bedienungsanleitung für einen späteren Gebrauch sorgfältig auf.

Eine aktuelle Version der Bedienungsanleitung finden Sie im Downloadbereich Ihres Produktes auf der TechniSat-Webseite www.technisat.de.

Wir wünschen Ihnen viel Freude mit Ihrem TechniSat Smart-Home Produkt!

Ihr
TechniSat Team

1 Sicherheitshinweise

1.1 Verwendete Zeichen und Symbole

In dieser Bedienungsanleitung:



Kennzeichnet einen Sicherheitshinweis, der bei Nichtbeachtung zu schweren Verletzungen oder zum Tod führen kann. Beachten Sie die folgenden Signalwörter:

GEFAHR - Schwere Verletzungen mit Todesfolge

WARNUNG - Schwere Verletzungen, eventuell mit Todesfolge

ACHTUNG - Verletzungen



Kennzeichnet einen Hinweis, den Sie zur Vermeidung von Gerätedefekten, Datenverlusten/-missbrauch oder ungewolltem Betrieb unbedingt beachten sollten. Des Weiteren beschreibt er weitere Funktionen zu Ihrem Gerät.



Warnung vor elektrischer Spannung. Befolgen Sie alle Sicherheitshinweise, um einen elektrischen Schlag zu vermeiden. Öffnen Sie niemals das Gerät.

Auf dem Gerät:



Benutzung in Innenräumen - Geräte mit diesem Symbol sind nur für die Verwendung in Innenräumen geeignet.



Schutzklasse II - Elektrogeräte der Schutzklasse II sind Elektrogeräte die durchgehende doppelte und/oder verstärkte Isolierung besitzen und keine Anschlussmöglichkeiten für einen Schutzleiter haben. Das Gehäuse eines isolierstoffumschlossenen Elektrogerätes der Schutzklasse II kann teilweise oder vollständig die zusätzliche oder verstärkte Isolierung bilden.



Ihr Gerät trägt das CE-Zeichen und erfüllt alle erforderlichen EU-Normen.



Elektronische Geräte/Akkus gehören nicht in den Hausmüll, sondern müssen - gemäß Richtlinie 2012/19/EU des Europäischen Parlaments und Rates vom 4. Juli 2012 über Elektro- und Elektronik-Altgeräte - fachgerecht entsorgt werden. Bitte geben Sie dieses Gerät am Ende seiner Verwendung zur Entsorgung an den dafür vorgesehenen öffentlichen Sammelstellen ab.

1.2 Bestimmungsgemäßer Gebrauch

Mit dem **TechniSat Ausschalter** ist es möglich, einen Verbraucher, z. B. eine Lampe, über Smart Home oder am Gerät selber, ein-/ und auszuschalten. Des Weiteren kann gleichzeitig der Stromverbrauch ermittelt werden oder ganze Szenen über Smart Home gesteuert werden. Der Ausschalter darf nur in geeigneten Unterputz-Dosen (DIN 49073-1) installiert werden.

1.3 Sicherer Umgang mit Smart-Home Produkten

Bitte beachten Sie die nachfolgend aufgeführten Hinweise, um Sicherheitsrisiken zu minimieren, Beschädigungen am Gerät zu vermeiden, sowie einen Beitrag zum Umweltschutz zu leisten.

Lesen Sie bitte alle Sicherheitshinweise sorgfältig durch und bewahren Sie diese für spätere Fragen auf. Befolgen Sie immer alle Warnungen und Hinweise in dieser Bedienungsanleitung und auf der Rückseite des Gerätes.



WARNUNG!

Dieses Gerät ist nur für den Einbau bestimmt.

Nur ausgebildetes Fachpersonal (Elektrofachkraft) darf Geräte ohne Stecker anschließen.

Es besteht die Gefahr eines elektrischen Schlages!



WARNUNG!

Das Gerät darf nur im stromlosen Zustand installiert werden.

Schalten Sie die Sicherung aus und sichern Sie sie gegen unbeabsichtigtes Einschalten.

Es besteht die Gefahr eines elektrischen Schlages!



WARNUNG!

Öffnen Sie niemals das Gerät!
Das Berühren Spannung führender Teile ist lebensgefährlich!



Beachten Sie alle nachfolgenden Hinweise zur bestimmungsgemäßen Nutzung des Gerätes und um Gerätedefekten und Personenschäden vorzubeugen.

- Reparieren Sie das Gerät nicht selbst. Eine Reparatur darf nur von geschultem Fachpersonal durchgeführt werden. Wenden Sie sich an unsere Kundendienststellen.
- Das Gerät darf nur in den dafür angegebenen Umgebungsbedingungen betrieben werden.
- Setzen Sie das Gerät nicht Tropf- oder Spritzwasser aus (Schutzklasse IP20). Ist Wasser in das Gerät gelangt, schalten Sie es aus und verständigen Sie den Service.
- Setzen Sie das Gerät nicht Heizquellen aus, die das Gerät zusätzlich zum normalen Gebrauch erwärmen.
- Bei auffälligem Gerätedefekt, Geruchs- oder Rauchentwicklung, erheblichen Fehlfunktionen, Beschädigungen an Gehäuse unverzüglich den Service verständigen.
- Das Gerät darf nur an eine Netzspannung von 230 V~, 50 Hz (+/- 10%) angeschlossen werden. Versuchen Sie niemals, das Gerät mit einer anderen Spannung zu betreiben.
- Wenn das Gerät Schäden aufweist, darf es nicht in Betrieb genommen werden.

- Nehmen Sie das Gerät nicht in der Nähe von Badewannen, Duschen, Swimmingpools oder fließendem/spritzendem Wasser in Betrieb (Schutzklasse IP20). Es besteht die Gefahr eines elektrischen Schlages und/oder Gerätedefekten. Badinstallationen dürfen nur durch ausgebildetes Fachpersonal unter Einhaltung der gültigen Normen und Vorschriften durchgeführt werden.
- Fremdkörper, z.B. Nadeln, Münzen, etc., dürfen nicht in das Innere des Gerätes fallen. Die Anschlusskontakte nicht mit metallischen Gegenständen oder den Fingern berühren. Die Folge können Kurzschlüsse sein.
- Lassen Sie Kinder niemals unbeaufsichtigt dieses Gerät benutzen.
- Es ist verboten Umbauten am Gerät vorzunehmen.

1.3.1 Rechtliche Hinweise



Hiermit erklärt TechniSat, dass der Funkanlagentyp Ausschalter der Richtlinie 2014/53/EU entspricht. Der vollständige Text der EU-Konformitätserklärung ist unter der folgenden Internetadresse verfügbar:

<http://konf.tsat.de/?ID=22943>



TechniSat ist nicht für Produktschäden auf Grund von äußeren Einflüssen, Verschleiß oder unsachgemäßer Handhabung, unbefugter Instandsetzung, Modifikationen oder Unfällen haftbar.



Änderungen und Druckfehler vorbehalten. Stand 03/21. Abschrift und Vervielfältigung nur mit Genehmigung des Herausgebers. Die jeweils aktuelle Version der Anleitung erhalten Sie im PDF-Format im Downloadbereich der TechniSat-Homepage unter www.technisat.de.



TechniSat ist eine eingetragene Marke der:

TechniSat Digital GmbH

TechniPark

Julius-Saxler-Straße 3

D-54550 Daun/Eifel

www.technisat.de

Z-Wave und Z-Wave Plus sind eingetragene Marken der Silicon Laboratories.

Namen der erwähnten Firmen, Institutionen oder Marken sind Warenzeichen oder eingetragene Warenzeichen der jeweiligen Inhaber.

1.3.2 Servicehinweise



Dieses Produkt ist qualitätsgeprüft und mit der gesetzlichen Gewährleistungszeit von 24 Monaten ab Kaufdatum versehen. Bitte bewahren Sie den Rechnungsbeleg als Kaufnachweis auf. Bei Gewährleistungsansprüchen wenden Sie sich bitte an den Händler des Produktes.



Für Fragen und Informationen oder wenn es mit diesem Gerät zu einem Problem kommt, ist unsere Technische Hotline:

Mo. - Fr. 8:00 - 18:00 unter Tel.:
03925/9220 1800 erreichbar.



Reparaturaufträge können auch direkt online unter www.technisat.de/reparatur beauftragt werden.

Für eine eventuell erforderliche Einsendung des Gerätes verwenden Sie bitte ausschließlich folgende Anschrift:

TechniSat Digital GmbH
Service-Center
Nordstr. 4a
39418 Staßfurt

2 Besonderheiten

- Unterputz Ein-/Ausschalter
- Energieverbrauchsmessung
- Szenenschalter
- Z-Wave Plus
- Security S2
- SmartStart
- Überlastungsschutz
- Kompatibel zu vielen deutschen Schaltersystem-Herstellern*:
Merten - M1 Serie,
Busch-Jaeger - Duro 2000 Serie,
Gira - System 55 Serie,

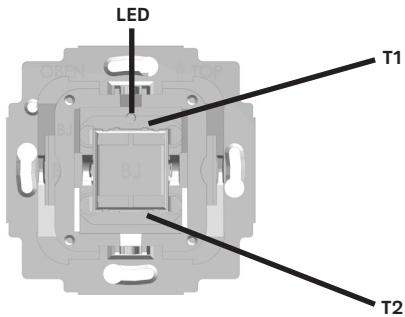
Dieses Gerät kann in jedem Z-Wave Netzwerk und mit anderen Z-Wave zertifizierten Geräten anderer Hersteller betrieben werden. Nicht batteriebetriebenen Geräte innerhalb des Z-Wave Netzwerks fungieren herstellerunabhängig als Repeater, um die Reichweite und Zuverlässigkeit des Netzes zu erhöhen.

Dieses Gerät ist ein gesichertes Z-Wave Plus Produkt, welches über verschlüsselte Z-Wave Plus Nachrichten mit anderen gesicherten Z-Wave Plus Produkten kommunizieren kann.

* Modellabhängig, siehe Aufkleber auf der 1. Seite.

3 Abbildungen

Vorderseite (im Beispiel: Busch-Jaeger)



LED	Status-LED
T1	Obere Tastposition
T2	Untere Tastposition

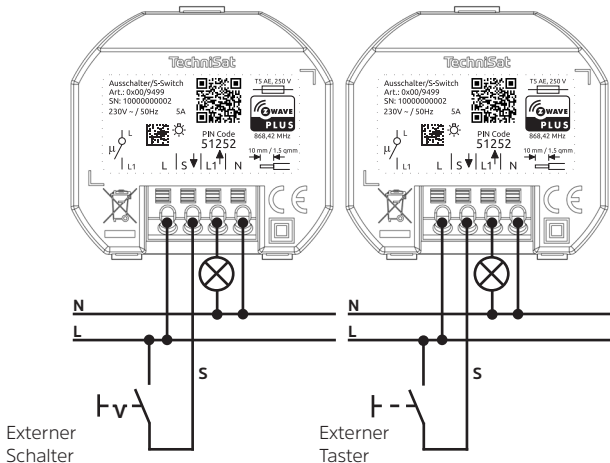
Rückseite



- L** Phase
- L1** Geschalteter Ausgang (zum Verbraucher) (T1 - T2)
- N** Neutral
- S** Nebenstelleneingang

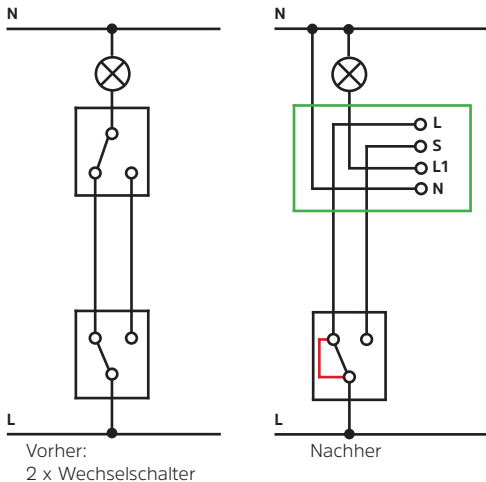
4 Anschluss Diagramm

Anschlussbeispiele:



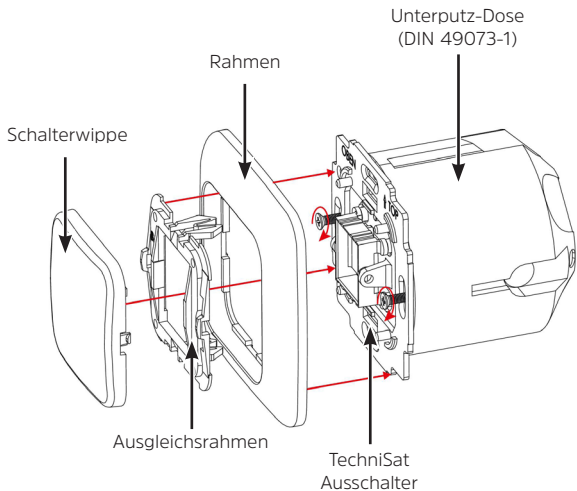
Beachten Sie die Konfiguration des Parameter 5 auf Seite 21. Dieser legt fest, ob Sie am Nebeneingang einen Taster oder Schalter verwenden.

Umrüstung Bestandsschaltung mit 2 x Wechselschalter auf
1 x Wechselschalter und 1 x TechniSat Ausschalter.



Der bestehende Wechselschalter muss in diesem Anschlussbeispiel gebrückt werden.

4.1 Installation

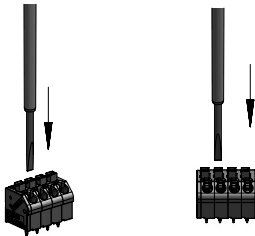


4.2 Klemme anschließen

Die Klemme am Ausschalter ist für Kabel mit $1,5 \text{ mm}^2$ (fest) oder 1 mm^2 (flexibel mit Klemmhülse) ausgelegt.

Der Leiter muss auf 10 mm abisoliert werden.

Der Leiter kann per Drückerbetätigung mit geeignetem Werkzeug, z.B. Schlitz-Schraubendreher $2,5 \times 0,4 \text{ mm}$, angeschlossen und wieder gelöst werden.



5 Einbindung in das Z-Wave Netzwerk (Hinzufügen/Inclusion)

5.1 SmartStart Einrichtung

Durch die SmartStart Technologie ist es möglich, Ihr Z-Wave Produkt mittels einscannen eines QR-Codes, Ihrem Z-Wave Netzwerk hinzuzufügen. Der QR-Code befindet sich auf der Rückseite des Produktes, auf der Frontseite dieser Anleitung oder auf dem Gerätekarton und wird über den primären Z-Wave Controller und der Smartphonekamera eingescannt. Nach dem Einscannen kann es bis zu 10 Minuten dauern, bis Ihr neues Gerät Ihrem Z-Wave Netzwerk hinzugefügt wird.

1. Der Z-Wave SmartStart QR-Code befindet sich auf der Rückseite des TechniSat Ausschalters, auf der Frontseite dieser Anleitung oder auf dem Gerätekarton.
2. Aktivieren Sie die SmartStart-Funktion in Ihrem primären Z-Wave Controller und folgen Sie den Bedienschritten zum Hinzufügen eines Gerätes.



WARNUNG!

Nur ausgebildetes Fachpersonal (Elektrofachkraft) darf Geräte ohne Stecker anschließen.

Es besteht die Gefahr eines elektrischen Schlages!

3. Bauen Sie den TechniSat Ausschalter an seiner vorgesehene Stelle ein.



WARNUNG!

Das Gerät darf nur im stromlosen Zustand installiert werden. Schalten Sie die Sicherung aus und sichern Sie sie gegen unbeabsichtigtes Einschalten.

Es besteht die Gefahr eines elektrischen Schlages!

4. Nachdem die Verkabelung und Stromversorgung ordnungsgemäß hergestellt wurde, schalten Sie die Sicherung wieder ein.
5. Nach dem wiederherstellen der Stromversorgung, kann es bis zu 10 Minuten dauern, bis der TechniSat Ausschalter Ihrem Z-Wave Netzwerk hinzugefügt wird.

5.2 Manuelle Einrichtung



WARNUNG!

Nur ausgebildetes Fachpersonal (Elektrofachkraft) darf Geräte ohne Stecker anschließen.

Es besteht die Gefahr eines elektrischen Schlages!

1. Bauen Sie den TechniSat Ausschalter an seiner vorgesehene Stelle ein.



WARNUNG!

Das Gerät darf nur im stromlosen Zustand installiert werden. Schalten Sie die Sicherung aus und sichern Sie sie gegen unbeabsichtigtes Einschalten.

Es besteht die Gefahr eines elektrischen Schlages!

2. Nachdem die Verkabelung und Stromversorgung ordnungsgemäß hergestellt wurde, schalten Sie die Sicherung wieder ein.

3. Setzen Sie Ihren primären Z-Wave Controller in den Inclusions-Modus (hinzufügen) und folgen Sie den Bedienschritten.
4. Drücken Sie die obere Tastposition (T1) 3 X innerhalb von einer Sekunde.
5. Die LED leuchtet rot, während der TechniSat Ausschalter dem Z-Wave Netzwerk hinzugefügt wird.
6. Nach erfolgreicher Einrichtung leuchtet die LED für 5 Sekunden grün auf.

5.3 Gerät aus dem Netzwerk entfernen

1. Setzen Sie Ihren primären Z-Wave Controller in den Exclusions-Modus (entfernen) und folgen Sie den Bedienschritten.
2. Drücken und halten Sie die obere Tastposition (T1) für mindestens 10 Sekunden.
3. Die LED leuchtet rot während der Auslern-Prozess läuft.
4. Die LED leuchtet grün, nachdem das Gerät erfolgreich aus dem Z-Wave Netzwerk entfernt wurde.

5.4 Gerät zurücksetzen



Verwenden Sie den Reset nur für den Fall, wenn ein primärer Z-Wave Controller fehlt oder er nicht mehr funktionsfähig ist.

Der Reset-Vorgang löscht den Speicher des Gerätes einschließlich der Z-Wave Netzwerkcontroller Informationen.

1. Drücken und halten Sie die untere Tastposition (T2) mindestens 20 Sekunden lang gedrückt.

2. Nach erfolgreicher Zurücksetzung leuchtet die LED abwechselnd rot/grün für etwa 5 Sekunden.

6 Konfiguration

Folgende Einstellungen können vorgenommen werden. Die Konfiguration erfolgt über den primären Z-Wave Controller.

Parameter	Beschreibung	Größe (Bytes)	Wert	Standard
1	Aktiviert/Deaktiviert Zentrale Szenen Benachrichtigung für 2x-5x faches drücken	1	0 - Deaktiviert 1 - Aktiviert	1
2	Intervall der aktuellen Stromverbrauch-Meldung	2	0 - Deaktiviert unaufgeforderte Meldungen 3 ... 8640 (30 Sekunden - 1 Tag)	3 (30s)
3	Intervall der aktuellen Energieverbrauch-Meldung	2	0 - Deaktiviert unaufgeforderte Meldungen 10 ... 30240 (10 Minuten - 3 Wochen)	60 (1 Stunde)
4	Funktion der Tastpositionen T1 u. T2	1	0 - T1 schaltet Ausgang L1 an, T2 schaltet Ausgang L1 aus. 1 - T1 & T2 schalten L1 an/aus.	0

Parameter	Beschreibung	Größe (Bytes)	Wert	Standard
5	Schalterkonfiguration am Nebenstellen-Eingang S	1	0 - Schalter 1 - Taster	0
6	Zentrale Szenen Belegung auf Nebenstellen-Eingang S	1	1 - legt S auf die Zentrale Szene von T1 2 - legt S auf die Zentrale Szene von T2 3- legt S auf eine eigene Zentrale Szene	1

7 Unterstützte Assoziationsgruppen

ID	Name	Maximale Gruppen-Mitglieder	CC-Commands
1	Lifeline	1	- Device Reset Locally Notification - Central Scene notification - Meter Report - Switch Binary Report - Notification Report
2	Switch State	10	- Basic Set

8 Basic Command Class

Mitglieder der Assoziationsgruppe 2 werden mit Basic_Set Befehlen der Basic Command Class gesteuert.

Wird der TechniSat Ausschalter **eingeschaltet**, wird an Mitglieder der **Assoziationsgruppe 2** ein Basic_Set (**0xFF**) Befehl gesandt.

Wird der TechniSat Ausschalter **ausgeschaltet**, wird an Mitglieder der **Assoziationsgruppe 2** ein Basic_Set (**0x00**) Befehl gesandt.

9 Notification Command Class

Notification	Ereignis	Beschreibung
Power Management (0x08)	Inaktiv (0x00)	Kein Ereignis erkannt/ Ereignis aufgehoben
	Überlastung erkannt (0x08)	Die maximal zulässige Last an L1 wurde überschritten

10 Unterstützte Z-Wave Command Classes

Command Class	Version	Benötigte Z-Wave Sicherheitsstufe
Association	2	höchste gewährte
Association Group Information	1	höchste gewährte
Basic	2	höchste gewährte
Binary Switch	1	höchste gewährte

Command Class	Version	Benötigte Z-Wave Sicherheitsstufe
Central Scene	3	höchste gewährte
Configuration	1	höchste gewährte
Device Reset Locally	1	höchste gewährte
Firmware Update Meta Data	4	höchste gewährte
Manufacturer Specific	2	höchste gewährte
Meter	4	höchste gewährte
Notification	8	höchste gewährte
Powerlevel	1	höchste gewährte
Security 0	1	keine
Security 2	1	keine
Supervision	1	keine
Transport Service	2	keine
Version	3	höchste gewährte
Z-Wave Plus Info	2	keine

11 Central Scene Command Class

Der TechniSat Ausschalter kann auch als Szenenschalter verwendet werden. In der Standardkonfiguration (Seite 20, Parameter 1) sendet der Ausschalter beim Mehrfachbetätigen der Tastpositionen T1 und T2 Auslösebenachrichtigungen der Z-Wave Command Class Central Scene an den primären Z-Wave Controller.

Beim Mehrfachbetätigen der jeweiligen Tastposition werden folgende Auslösebenachrichtigung versandt:

Tastposition	T1	T2	S (Schalter am Nebenstelleneingang)
ausgelöste Szenennummer	1	2	1 oder 2 oder 3, je nach Konfiguration des Parameter 6 (Seite 21)

Die folgenden Tastenattribute werden für alle Szenennummern in der Auslösebenachrichtigung verwendet:

Tastposition (T1/T2/S) gedrückt	Z-Wave Tastenattribut
zwei mal	Taste zwei mal gedrückt
drei mal	Taste drei mal gedrückt
vier mal	Taste vier mal gedrückt
fünf mal	Taste fünf mal gedrückt

12 Firmware-Update

Die Firmware des TechniSat Ausschalter kann über das Z-Wave Netzwerk aktualisiert werden. Zur Sicherheit muss eine Aktualisierung am TechniSat Ausschalter manuell bestätigt werden.

Gehen Sie wie folgt vor, um die Firmware zu aktualisieren:

1. Beachten Sie alle Hinweise und Einblendungen an Ihrem primären Z-Wave Controller.
2. Führen Sie an Ihrem primären Z-Wave Controller eine Firmwareversionabfrage des TechniSat Ausschalters durch.
3. Die LED am TechniSat Ausschalter leuchtet für etwa 10 Sekunden rot, sobald die Firmwareversionsabfrage empfangen wurde.
4. Drücken Sie T1 oder T2, während die LED rot leuchtet, um die Aktualisierungsanfrage zu bestätigen. Die LED leuchtet nun für ca. 10 Sekunden grün.
5. Während die LED grün leuchtet, können Sie die Aktualisierung der Firmware des TechniSat Ausschalters an Ihrem primären Z-Wave Controller starten.

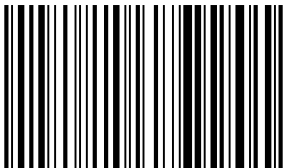
13 Technische Daten

Besonderheiten	Z-Wave Plus Security S2 SmartStart Überlastungsschutz Kompatibel zu vielen deutschen Schaltersystem-Herstellern*: Merten - M1 Serie,
----------------	--

	Busch-Jaeger - Duro 2000 Serie, Gira - System 55 Serie,
Stromversorgung	230 VAC +/- 10 %
Frequenz	50 Hz +/- 10 %
Nebenstelleneingang	230 VAC / $\leq 0,15$ mA
Nennlaststrom des Ausgangs	5 A
Ausgangsleistung Scheinleistung	1150 W 1150 VA
Stromverbrauch (ohne Last)	< 0,4 W
Schaltelement	μ , Relais mit Kontaktöffnungsweite < 3 mm
Betriebshöhe	< 2000 m NN
IEC Schutzklasse	II
Schutzart (Gehäuse)	IP20
Messgenauigkeit (Leistung) 1 W-10 W 10 W-50 W > 50 W	$\pm 0,3$ W $\pm 0,4$ W ± 3 %

Status LED	<p>Rot = Gerät wird im Netzwerk angemeldet.</p> <p>Rot-Blinkt = Überlast erkannt.</p> <p>Grün (5 Sekunden) = Gerät erfolgreich angemeldet.</p>
Z-Wave Frequenz Sendeleistung	<p>868,42 MHz</p> <p>4 dBm</p>
Umgebungsbedingungen Betrieb	<p>Temperatur: +5 °C - +35 °C</p> <p>Luftfeuchtigkeit: 10 % - 75 % RH</p>
Umgebungsbedingungen Lagerung & Transport:	<p>Temperatur: -20 °C - +60 °C</p> <p>Luftfeuchtigkeit: 5 % - 90 % RH</p> <p>nicht kondensierend</p>
Abmessungen (BxHxT)	70 mm x 70 mm x 45 mm

* Modellabhängig, siehe Aufkleber auf der 1. Seite.



2238031871100

110320210RV9