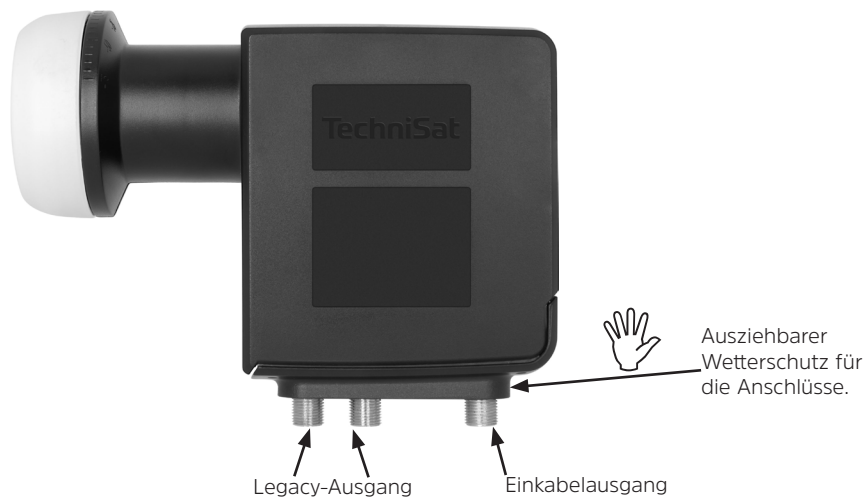
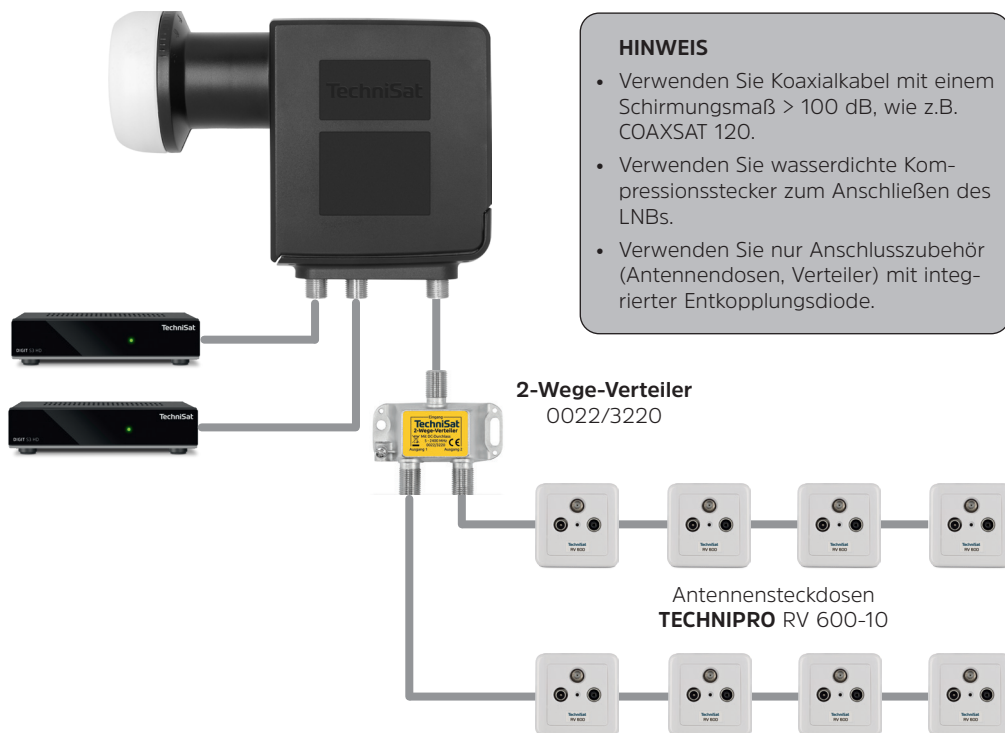


Anschlüsse



Installationsbeispiel



Technische Daten

Bezeichnung

Model	TechniSat Universal-SCR 8+2 LNB
Artikel-Nr.	0000/8312
EAN	4019588083127

Empfangsbereich

Low Band Frequenz	10,7 ... 11,7 GHz
LO-Frequenz	9,75 GHz
Rauschmaß	≤ 1 dB
High Band Frequenz	11,7 ... 12,75 GHz
LO-Frequenz	10,6 GHz
Rauschmaß	≤ 1 dB

Einkabelausgang

Frequenzbereich	950 ... 2.150 MHz																		
Anzahl der Ausgangskanäle	8																		
SCR Steuerung	DiSEqC™ Kommandoerweiterung gemäß EN50494																		
Frequenz der Ausgangskanäle	<table border="1"> <thead> <tr> <th>UB</th> <th>1</th> <th>2</th> <th>3</th> <th>4</th> <th>5</th> <th>6</th> <th>7</th> <th>8</th> </tr> </thead> <tbody> <tr> <td>f/MHz</td> <td>1.284</td> <td>1.400</td> <td>1.516</td> <td>1.632</td> <td>1.748</td> <td>1.864</td> <td>1.980</td> <td>2.096</td> </tr> </tbody> </table>	UB	1	2	3	4	5	6	7	8	f/MHz	1.284	1.400	1.516	1.632	1.748	1.864	1.980	2.096
UB	1	2	3	4	5	6	7	8											
f/MHz	1.284	1.400	1.516	1.632	1.748	1.864	1.980	2.096											

Anschluss-Typ	F-Buchse, IEC 61169-24
Impedanz	75 Ohm

Legacy-Ausgang

Frequenzbereich	950 ... 2.150 MHz
Steuerung	11,5 ... 14 V / 16 ... 19 V, 0/22 kHz
Anschluss-Typ	2x F-Buchse, IEC 61169-24
Impedanz	75 Ohm

Allgemein

Feedaufnahme	Ø 40 mm
Stromversorgung	Vom Receiver: 1,5 V ... 19 V (max. 280 mA @13 V im SCR-Betrieb)
Schutzart	IP66
Betriebstemperaturbereich	-30° C bis +60° C
Abmessungen	59 x 115 x 150 mm (B x H x T)
Gewicht	255 g

Dieses Produkt darf am Ende seiner Lebensdauer nicht über den normalen Haushaltsabfall entsorgt werden, sondern muss an einem Sammelpunkt für das Recycling von elektrischen und elektronischen Geräten abgegeben werden.

Ihr Gerät trägt das CE-Zeichen und erfüllt alle erforderlichen EU-Normen.

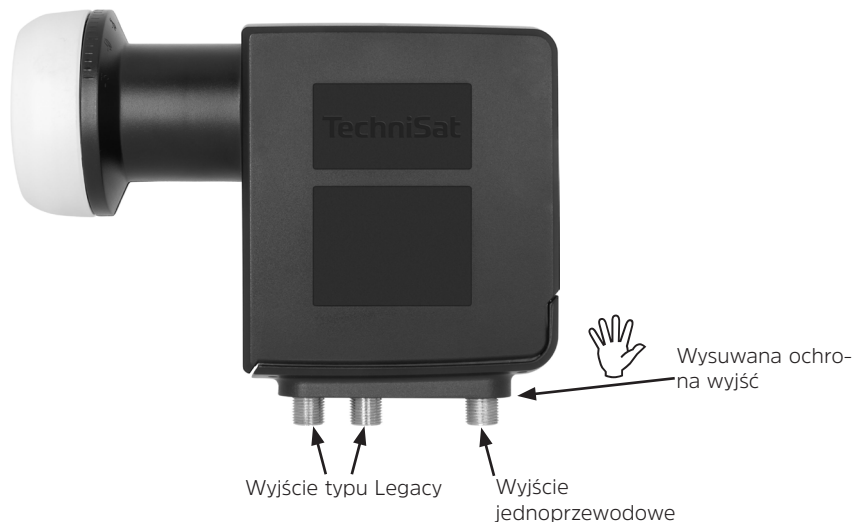
Änderungen und Druckfehler vorbehalten. Stand 06/20
Abschrift und Vervielfältigung nur mit Genehmigung des Herausgebers.

TechniSat ist ein eingetragenes Warenzeichen der

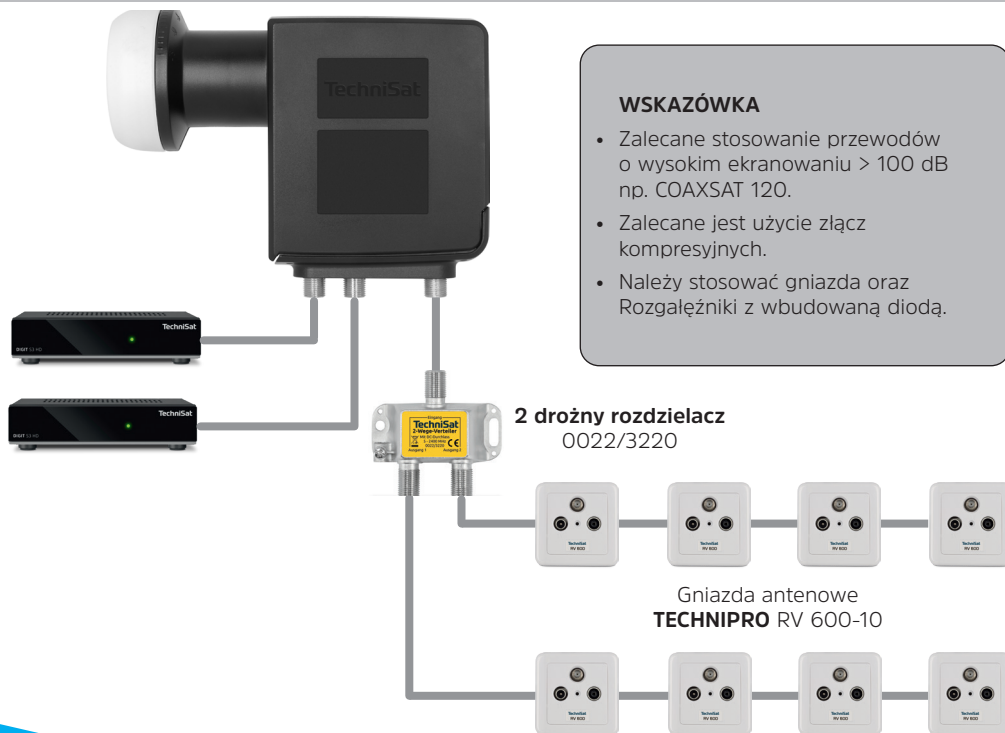
TechniSat Digital GmbH · TechniPark · Julius-Saxler-Str. 3 · D-54550 Daun



Wyjścia



Przykład instalacji



Dane techniczne

Oznaczenie

Model	TechniSat Universal-SCR 8+2 LNB
Numer artykułu	0000/8312
EAN	4019588083127

Zakres odbioru

Dolny zakres częstotliwości	10,7 ... 11,7 GHz
Dolny oscylator	9,75 GHz
Współczynnik szumów	≤ 1 dB
Górny zakres częstotliwości	11,7 ... 12,75 GHz
Dolny oscylator	10,6 GHz
Współczynnik szumów	≤ 1 dB

Wyjście jedнопроводowe

Zakres częstotliwości	950 ... 2.150 MHz																		
Liczba kanałów wyjściowych	8																		
SCR	Protokół SCR zgodny z EN 50494																		
Częstotliwość kanałów wyjściowych	<table border="1"> <tr> <td>UB</td> <td>1</td> <td>2</td> <td>3</td> <td>4</td> <td>5</td> <td>6</td> <td>7</td> <td>8</td> </tr> <tr> <td>f/MHz</td> <td>1.284</td> <td>1.400</td> <td>1.516</td> <td>1.632</td> <td>1.748</td> <td>1.864</td> <td>1.980</td> <td>2.096</td> </tr> </table>	UB	1	2	3	4	5	6	7	8	f/MHz	1.284	1.400	1.516	1.632	1.748	1.864	1.980	2.096
UB	1	2	3	4	5	6	7	8											
f/MHz	1.284	1.400	1.516	1.632	1.748	1.864	1.980	2.096											
Typ złącza	F-złącze, IEC 61169-24																		
Impedancja	75 Ohm																		

Wyjście typu Legacy

Zakres częstotliwości	950 ... 2.150 MHz
Kontrola	11,5 ... 14 V / 16 ... 19 V, 0/22 kHz
Typ złącza	2x F-złącze, IEC 61169-24
Impedancja	75 Ohm

Ogólne

Średnica mocowania	Ø 40 mm
Zasilanie	Z odbiornika: 1,5 V ... 19 V (max. 280 mA @13 V w trybie SCR)
Obudowa	IP66
Temperatura otoczenia	-30° C do +60° C
Wymiary, bez podstawy	59 x 115 x 150 mm (Szer x Wys x Gł)
Waga	255 g

Po zakończeniu działania, produktu nie należy wyrzucać wraz ze zwykłymi odpadami domowymi, lecz musi być dostarczony do punktu zbiórki zużytego sprzętu elektrycznego i elektronicznego.

TechniSat SCR-LNB posiada znak CE i spełnia wymagane przez UE normy. TechniSat zastrzega sobie prawo do zmian i błędów w druku. Stan 06/2020

TechniSat są zarejestrowanymi znakami towarowymi

TechniSat Digital GmbH · TechniPark · Julius-Saxler-Str. 3 · D-54550 Daun

