

Artikel-Nr.	EAN	Farbe
0000/1060	4019588010604	lichtgrau
0003/1060	4019588310605	anthrazit

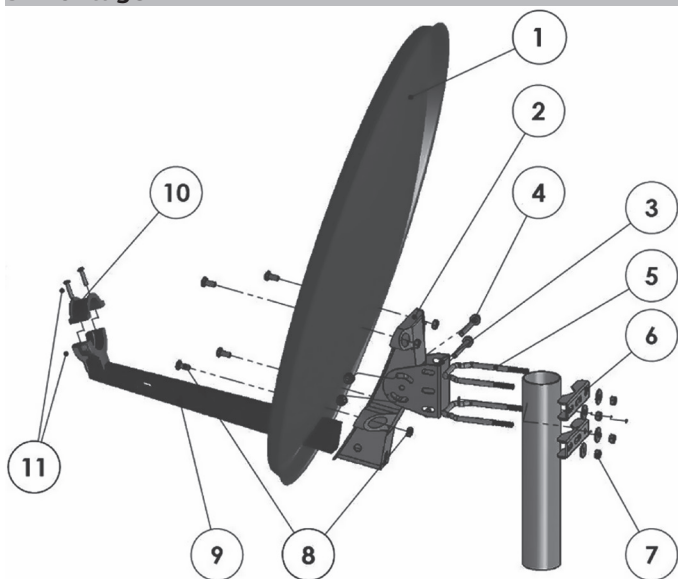
## 1 Verwendungszweck

Die DigitalSat-Antenne **TECHNITENNE 60** ist für den Empfang des Satellitensignals im KU-Band (10,7 - 12,75 GHz) von geostationären Satelliten geeignet.

## 2 Sicherheitshinweise

- Die Antenne sowie alle ihre Teile dürfen nicht der Einwirkung von Kräften ausgesetzt werden, durch die es zu Verformungen kommen kann. Infolge der Einwirkung solcher Kräfte können geometrische Verformungen entstehen, die den Signalempfang beeinträchtigen oder das Herunterfallen der Antenne zur Folge haben.
- Durch eine nicht ordnungsgemäße Montage der Antenne sowie einer mangelnden Instandhaltung, kann sich die Antenne an ihrem Befestigungspunkt lösen und herunterfallen.
- Die Montage und Demontage der DigitalSat-Antenne ist von sachkundigem Personal durchzuführen. Sachkundige sind Personen, die aufgrund ihrer Ausbildung und Erfahrung ausreichende Kenntnisse auf dem Gebiet der SAT-Anlageninstallation haben und mit einschlägigen staatlichen Arbeitsschutz- und Unfallverhütungsvorschriften, Richtlinien und allgemein anerkannten Regeln der Technik (z.B. VDE Bestimmungen, DIN-Normen) soweit vertraut sind, dass sie den arbeitssicheren Zustand der Anlage beurteilen können.
- Bei der Antennenmontage dürfen keine anderen als die vom Hersteller stammenden Teile verwendet werden.

## 3 Montage



- Den Reflektor ① mit den Schrauben ⑧ an der Rückplatte ② schrittweise, diagonal verschrauben um ein Verziehen des Reflektors zu vermeiden.
- Das An-Rohr-Fitting ③ mit den Schrauben ④ befestigen und die Mastschellen ⑤ mit den Teilen ⑥ + ⑦ montieren.
- Den Antennenarm ⑨ durch die Öffnung des Reflektors ① in die Rückplatte ② einschieben bis er einrastet.
- Ein LNB mittels in der Halteschelle ⑩ und mit den Schrauben ⑪ montieren.
- Die montierte Antenne an einem speziell für die Antennenmontage vorgesehenen Antennenmast, Dachsparrenmasthalter oder Wandhalter, mit einem maximalen Rohrdurchmesser von 50 mm montieren.

- Die Antenne auf den Satelliten ausrichten.
- Ziehen Sie die Muttern an den Schrauben ④ mit einem Drehmoment von max. 7 Nm fest.
- Ziehen Sie die Muttern ⑦ an den Mastschellen mit einem Drehmoment von max. 7 Nm fest.

Nach erfolgter Montage und dem Anziehen der Muttern darf sich die DigitalSat-Antenne, sowohl in waagerechter als auch in senkrechter Achse, nicht drehen. Falls dieses doch der Fall ist, darf die Antenne auf keinen Fall weiter benutzt werden und muss demontiert werden.

Falls eventuelle Zweifel hinsichtlich des Montageverfahrens bestehen, sind Informationen bei der Verkaufsstelle oder dem Hersteller einzuholen und ihre Anweisungen zu befolgen. Sollten bei dem Gebrauch der Antenne ihre Teile gegen andere ausgetauscht werden, so müssen die ausgetauschten Teile qualitätsmäßig den durch den Hersteller verwendeten Teilen entsprechen.

## 4 Pflicht zur Antenneninspektion

Der Benutzer hat in gewissen Zeitabständen, jedoch mindestens einmal in 12 Monaten, die Befestigung der Antenne zu kontrollieren, wobei ein sachkundiger Monteur, der sich beruflich damit beschäftigt, beauftragt werden muss.

Es ist darauf zu achten, ob die Antennenteile keine Rissspuren tragen. Bei jeder Überprüfung ist die Befestigung von allen bei der Montage der Antenne eingesetzten Schrauben und Muttern zu kontrollieren, indem diese mittels der dafür vorgesehenen Werkzeuge „anzuziehen“ sind. Um das Gewinde nicht zu überdrehen, darf das Drehmoment 7 Nm nicht überschreiten.

Ferner ist darauf zu achten, ob sich eventuell die Verbindungsstücke nicht gelockert haben oder gerissen sind. Die fehlerhaften Teile sind unverzüglich gegen fehlerfreie auszutauschen.

Unabhängig davon ist die DigitalSat-Antenne insbesondere einer Kontrolle zu unterziehen, wenn sie der Einwirkung von starkem Wind mit einer Geschwindigkeit von über 80 km/h ausgesetzt wurde. Es ist verboten an der Antenne, ihrem Arm und ihren sonstigen Teilen irgendwelche zusätzlichen Teile, insbesondere Seile für die Wäschetrocknung, Netze, Starenkästen usw., anzubringen.

## Information zum Verbot für einen weiteren Gebrauch der Antenne bei festgestellter Beschädigung

Werden Fehler der DigitalSat-Antenne oder eines beliebigen Antennenteils festgestellt (z.B. Risse, Korrosion), hat der Benutzer die Antenne zu demontieren und gegen eine fehlerfreie auszutauschen.

Falls für die Antenne eine Herstellergarantie oder Gewährleistung gilt, ist nach Aufdecken von Fehlern oder Mängeln unverzüglich derjenige zu unterrichten, der für die Erbringung der Leistung verpflichtet ist. Beschwerden, Reklamationen und sonstige Zweifelsfälle hinsichtlich der ordnungsgemäßen Montage und des Antennengebrauchs sind bei der Verkaufsstelle, beim Vertreiber oder dem Hersteller anzumelden.

Es wird empfohlen die DigitalSat-Antenne und ihre sämtlichen Teile nach maximal 10 Gebrauchsjahren auszutauschen.

## 5 Entsorgungs-/Recycling-Hinweis

Elektronische Geräte gehören nicht in den Hausmüll, sondern müssen – gemäß Richtlinie 2002/96/EG DES EUROPÄISCHEN PARLAMENTS UND DES RATES vom 27. Januar 2003 über Elektro- und Elektronik-Altgeräte – fachgerecht entsorgt werden. Bitte geben Sie dieses Gerät am Ende seiner Verwendung zur Entsorgung an den dafür vorgesehenen öffentlichen Sammelstellen ab.

Ihr Gerät trägt das CE-Zeichen und erfüllt alle erforderlichen EU-Normen.

Änderungen und Druckfehler vorbehalten.

Abschrift und Vervielfältigung nur mit Genehmigung des Herausgebers.

TechniSat ist ein eingetragenes Warenzeichen der

**TechniSat Digital GmbH** · TechniPark · Julius-Saxler-Str. 3 · D-54550 Daun



**TechniSat**