

Bedienungsanleitung

DIGITRADIO 300 C - „Wir sind Hamburg“ Edition

DAB+/ UKW Digitalradio mit Farbdisplay



TechniSat

1 Inhaltsverzeichnis

1	Inhaltsverzeichnis	2
2	Vorwort	3
2.1	Zielgruppe dieser Bedienungsanleitung.....	3
2.2	Gestaltungsmerkmale dieser Bedienungsanleitung.....	3
3	Abbildungen	4
4	Sicherheit und Aufstellen des Gerätes	7
4.1	Aufstellen des Gerätes	8
5	Entsorgungshinweise	9
5.1	Gerät entsorgen.....	9
6	Beschreibung des Gerätes	10
6.1	Lieferumfang.....	10
6.2	Eigenschaften des Gerätes.....	10
7	Gerät zum Betrieb vorbereiten	10
7.1	Antennenempfang verbessern.....	10
7.2	Netzkabel anschließen	11
7.3	Kopfhörer benutzen.....	11
7.4	Externe Tonquelle anschließen.....	11
8	Bedienung	12
8.1	Gerät einschalten.....	12
8.2	Gerät ausschalten.....	12
8.3	Lautstärke einstellen	12
8.4	Quelle auswählen.....	12
8.5	Gerät im DAB-Modus bedienen.....	13
8.5.1	DAB-Sender wechseln	13
8.5.2	Vollautomatischer DAB-Suchlauf:.....	13
8.5.3	Manueller DAB-Sendersuchlauf	13
8.5.3.1	Antennenempfang optimieren.....	14
8.5.4	Inaktive Sender löschen.....	14
8.5.5	Lautstärkeanpassung (DRC) einstellen	14
8.5.6	DAB-Sender speichern.....	15
8.5.7	DAB-Senderspeicher aufrufen.....	15
8.5.7.1	NDR 90,3 Direktwahltaste.....	15
8.5.8	DAB-Senderinformationen abrufen	16
8.6	Gerät im FM/UKW - Mode bedienen.....	16
8.6.1	FM/UKW-Sender einstellen	16
8.6.2	FM/UKW-Suchlaufeinstellungen.....	16
8.6.3	Manuelle FM/UKW-Sendersuche.....	16
8.6.4	Automatische FM/UKW-Sendersuche.....	16
8.6.5	FM/UKW-Sender speichern.....	17
8.6.6	FM/UKW-Senderspeicher aufrufen	17
8.6.7	FM/UKW-Senderinformationen aufrufen.....	17
8.6.8	FM/UKW-Audio Einstellungen	18

8.7	Gerät im Aux in-Mode bedienen	18
8.8	Klangeinstellungen	18
8.8.1	Equalizer	18
8.8.2	Persönliche Klangeinstellung	19
8.9	Uhrzeit und Datum einstellen	19
8.9.1	Uhrzeit und Datum automatisch einlesen	19
8.9.2	Uhrzeit und Datum manuell einstellen	20
8.10	Wecker einstellen	21
8.11	Sleeptimer einstellen	23
8.12	Wecker nach Alarm ausschalten	23
8.12.1	Wecker komplett ausschalten	24
8.13	Display-Beleuchtung einstellen	24
8.14	Sprache einstellen	25
8.15	Gerät auf die Werkseinstellungen zurücksetzen	25
8.16	Software-Version	25
8.17	Displayanzeige zoomen	26
8.18	Wie Sie das Gerät reinigen	26
9	Fehlersuchhilfen	27
9.1	Probleme mit dem Radio	27
9.2	Probleme mit dem Gerät	27
10	Technische Daten	28
11	Richtlinien und Normen	29
12	Notizen	30

2 Vorwort

Diese Bedienungsanleitung hilft Ihnen beim

- bestimmungsgemäßen und
- sicheren

Gebrauch Ihres Radios, im folgenden Gerät genannt.

2.1 Zielgruppe dieser Bedienungsanleitung

Die Bedienungsanleitung richtet sich an jede Person, die das Gerät

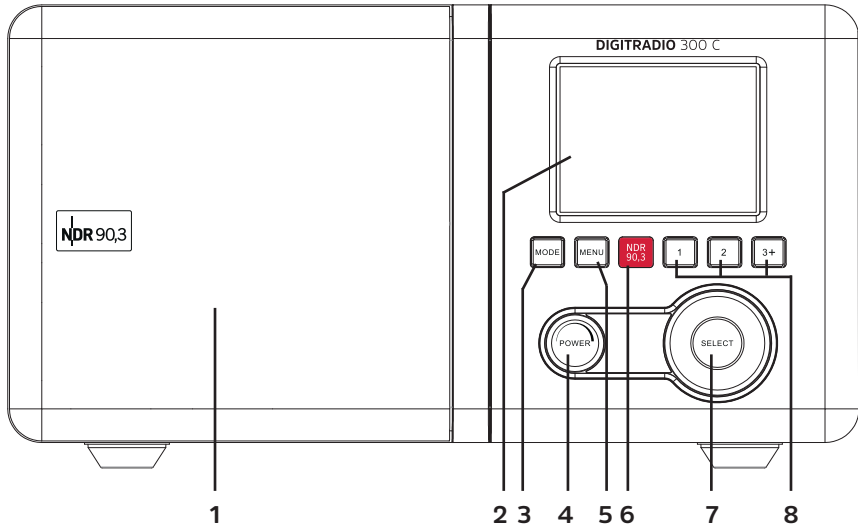
- aufstellt,
- bedient,
- reinigt oder
- entsorgt.

2.2 Gestaltungsmerkmale dieser Bedienungsanleitung

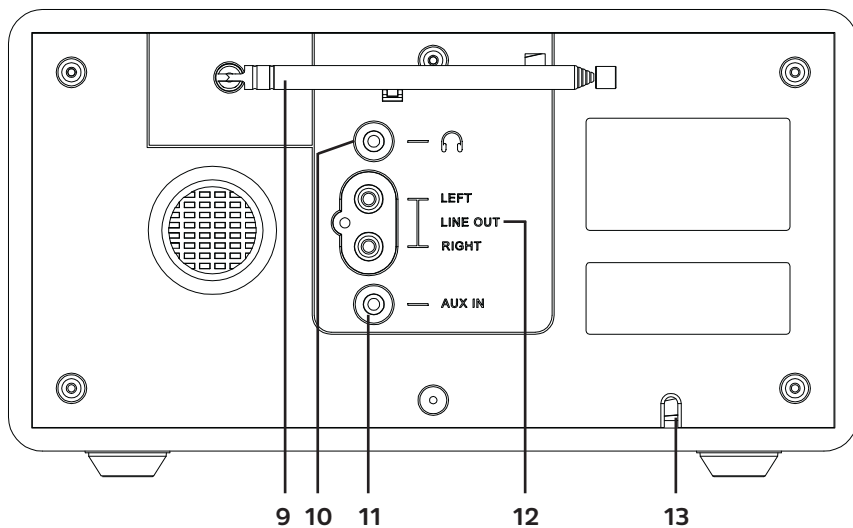
Verschiedene Elemente der Bedienungsanleitung sind mit festgelegten Gestaltungsmerkmalen versehen. So können sie leicht feststellen, ob es sich um normalen Text,

- Aufzählungen oder
 - > Handlungsschritte
- handelt.

3 Abbildungen



- | | | |
|----------|------------------------|---|
| 1 | Lautsprecher | |
| 2 | Display | |
| 3 | MODE | Zwischen DAB, FM und AUX IN zu wechseln |
| 4 | POWER/Volume | Drücken um Ein- und Auszuschalten
Drehen, um die Lautstärke zu regeln
Deaktivieren des Alarms bei aktivem Alarm |
| 5 | MENU | Hauptmenü öffnen |
| 6 | Direktwahltaste | Direktwahltaste NDR 90,3 |
| 7 | SELECT | Drehen, um Optionen zu ändern oder anzuwählen,
Drücken zum auswählen oder bestätigen |
| 8 | Favoriten | Drücken und Gedrückthalten um Sender zu speichern und drücken, um gespeicherte Sender aufzurufen. |



- 9** **Teleskopantenne**
- 10** **Kopfhörerausgang** Beim Einstecken wird der Lautsprecher abgeschaltet
- 11** **AUX IN** Anschluss einer externen Signalquelle
- 12** **LINE OUT** Anschluss an einen externen Verstärker
- 13** **Netzanschluss**

Was ist DAB

DAB ist ein neues digitales Format, durch welches Sie kristallklaren Sound in CD-Qualität hören können. Selbst im Auto oder im Zug haben Sie somit einen guten, geräuschfreien Empfang. DAB Broadcast benutzt einen Hochgeschwindigkeits-Datenstream im Radiokanal. Anders als bei herkömmlichen Analogradiosendern werden bei DAB mehrere Sender auf ein und derselben Frequenz ausgestrahlt. Dies nennt man Ensemble oder Multiplexe. Ein Ensemble setzt sich aus der Radiostation sowie mehreren Servicekomponenten oder Datendiensten zusammen, welche individuell von den Radiostationen gesendet werden.

Infos z.B. unter www.digitalradio.de oder www.digitalradio.ch.

Datenkomprimierung

Digital Radio macht sich dabei Effekte des menschlichen Gehörs zunutze. Das menschliche Ohr nimmt Töne, die unter einer bestimmten Mindestlautstärke liegen, nicht wahr. Daten, die sich unter der sog. Ruhehörschwelle befinden, können also herausgefiltert werden. Dies wird ermöglicht, da in einem digitalen Datenstrom zu jeder Informationseinheit auch die zugehörige relative Lautstärke zu anderen Einheiten gespeichert ist. In einem Tonsignal werden zudem bei einem bestimmten Grenzwert die leiseren Anteile von den lauterer überlagert. Alle Tonformationen in einem Musikstück, die unter die sog. Mithörschwelle fallen, können aus dem zu übertragenden Signal herausgefiltert werden. Dies führt zur Reduzierung des zu übertragenden Datenstroms, ohne einen wahrnehmbaren Klangunterschied für den Hörer (MUSICAM-Verfahren).

Audio Stream

Audiostreams sind bei Digital Radio kontinuierliche Datenströme, die MPEG 1 Audio Layer 2 Frames enthalten und damit akustische Informationen darstellen. Damit lassen sich gewohnte Radioprogramme übertragen und auf der Empfängerseite anhören. In Digital Radio wird das MUSICAM Format verwendet, das zwei MPEG konforme PADS für Zusatzdaten vorsieht. Dies wird auch als PAD Datendienste bezeichnet. Digital Radio bringt Ihnen nicht nur Radio in exzellenter Soundqualität sondern zusätzliche Informationen. Diese können sich auf das laufende Programm beziehen (z.B. Titel, Interpret) oder unabhängig davon sein (z.B. Nachrichten, Wetter, Verkehr, Tipps).

4 Sicherheit und Aufstellen des Gerätes

Lesen Sie bitte alle Sicherheitshinweise sorgfältig durch und bewahren Sie diese auf. Befolgen Sie immer alle Warnungen und Hinweise in dieser Bedienungsanleitung und auf der Rückseite des Gerätes.

Sicherheit

Vorsicht!

- Das Gerät darf nur an eine Netzspannung von 230 V~, 50 Hz angeschlossen werden. Versuchen Sie niemals, das Gerät mit einer anderen Spannung zu betreiben.
- Der Netzstecker darf erst angeschlossen werden, nachdem die Installation vorschriftsmäßig beendet ist.
- Wenn der Netzstecker des Gerätes defekt ist bzw. wenn das Gerät sonstige Schäden aufweist, darf es nicht in Betrieb genommen werden.
- Beim Abziehen des Netzkabels von der Steckdose am Netzstecker ziehen - nicht am Kabel.
- Um Feuergefahr und die Gefahr eines elektrischen Schlages zu vermeiden, setzen Sie das Gerät weder Regen noch sonstiger Feuchtigkeit aus.
- Nehmen Sie das Gerät nicht in der Nähe von Badewannen, Swimmingpools oder spritzendem Wasser in Betrieb.
- Stellen Sie keine Behälter mit Flüssigkeit, z.B. Blumenvasen, auf das Gerät. Diese könnten umfallen, und die auslaufende Flüssigkeit kann zu erheblicher Beschädigung bzw. zum Risiko eines elektrischen Schlages führen.
- Sollten Fremdkörper oder Flüssigkeit in das Gerät gelangen, ziehen Sie sofort den Netzstecker aus der Steckdose. Lassen Sie das Gerät von qualifiziertem Fachpersonal überprüfen, bevor Sie es wieder in Betrieb nehmen. Andernfalls besteht die Gefahr eines elektrischen Schlags.
- Öffnen Sie nicht das Gehäuse. Andernfalls besteht die Gefahr eines elektrischen Schlags. Dies darf nur der Fachmann.
- Versuchen Sie niemals ein defektes Gerät selbst zu reparieren. Wenden Sie sich immer an eine unserer Kundendienststellen.
- Die Anschlusskontakte auf der Geräterückseite nicht mit metallischen Gegenständen oder den Fingern berühren. Die Folge können Kurzschlüsse sein.
- Es dürfen keine offenen Brandquellen, wie z.B. brennende Kerzen auf das Gerät gestellt werden.
- Lassen Sie Kinder niemals unbeaufsichtigt dieses Gerät benutzen.
- Überlassen Sie Wartungsarbeiten stets qualifiziertem Fachpersonal. Andernfalls gefährden Sie sich und andere.

- Das Gerät bleibt auch in ausgeschaltetem Zustand Standby mit dem Stromnetz verbunden. Ziehen Sie den Netzstecker aus der Steckdose, falls Sie das Gerät über einen längeren Zeitraum nicht benutzen. Ziehen Sie nur am Netzstecker.
- Hören Sie Radio nicht mit großer Lautstärke. Dies kann zu bleibenden Gehörschäden führen.

4.1 Aufstellen des Gerätes

- Stellen Sie das Gerät auf einen festen, sicheren und horizontalen Untergrund. Sorgen Sie für gute Belüftung.
- Stellen Sie das Gerät nicht auf weiche Oberflächen wie Teppiche, Decken oder in der Nähe von Gardinen und Wandbehängen auf. Die Lüftungsöffnungen könnten verdeckt werden. Die notwendige Luftzirkulation kann dadurch unterbrochen werden. Dies könnte möglicherweise zu einem Gerätebrand führen.
- Das Gerät darf nicht durch Gardinen, Decken oder Zeitungen verdeckt werden
- Stellen Sie das Gerät nicht in der Nähe von Wärmequellen wie Heizkörpern auf. Vermeiden Sie direkte Sonneneinstrahlungen und Orte mit außergewöhnlich viel Staub.
- Der Standort darf nicht in Räumen mit hoher Luftfeuchtigkeit, z.B. Küche oder Sauna, gewählt werden, da Niederschläge von Kondenswasser zur Beschädigung des Gerätes führen können. Das Gerät ist für die Verwendung in trockener Umgebung und in gemäßigttem Klima vorgesehen und darf nicht Tropf- oder Spritzwasser ausgesetzt werden.
- Sie dürfen das Gerät nur in waagerechter Position betreiben.
- Stellen Sie keine schweren Gegenstände auf das Gerät.
- Wenn Sie das Gerät von einer kalten in eine warme Umgebung bringen, kann sich im Inneren des Gerätes Feuchtigkeit niederschlagen. Warten Sie in diesem Fall etwa eine Stunde, bevor Sie ihn es Betrieb nehmen.
- Verlegen Sie das Netzkabel so, dass niemand darüber stolpern kann.
- Das Gerät nur an einer geerdeten Netzsteckdose anschließen! Die Steckdose sollte möglichst nah am Gerät sein.
- Zur Netzverbindung Netzstecker vollständig in die Steckdose stecken.
- Verwenden Sie einen geeigneten, leicht zugänglichen Netzanschluss und vermeiden Sie die Verwendung von Mehrfachsteckdosen!
- Netzstecker nicht mit nassen Händen anfassen, Gefahr eines elektrischen Schlages!
- Bei Störungen oder Rauch- und Geruchsbildung aus dem Gehäuse sofort Netzstecker aus der Steckdose ziehen!
- Ziehen Sie vor Ausbruch eines Gewitters den Netzstecker.

- Wenn das Gerät längere Zeit nicht benutzt wird, z.B. vor Antritt einer längeren Reise, ziehen Sie den Netzstecker.
- Zu hohe Lautstärke, besonders bei Kopfhörern, kann zu Gehörschäden führen.
- Das Gerät nicht in der Nähe von Geräten aufstellen, die starke Magnetfelder erzeugen (z.B. Motoren, Lautsprecher, Transformatoren).
- Das Gerät nicht in einem geschlossenen und in der prallen Sonne geparkten Wagen liegen lassen, da sich sonst das Gehäuse verformen kann.

5 Entsorgungshinweise

Entsorgung der Verpackung

Ihr neues Gerät wurde auf dem Weg zu Ihnen durch die Verpackung geschützt. Alle eingesetzten Materialien sind umweltverträglich und wieder verwertbar. Bitte helfen Sie mit und entsorgen Sie die Verpackung umweltgerecht. Über aktuelle Entsorgungswege informieren Sie sich bei Ihrem Händler oder über Ihre kommunale Entsorgungseinrichtung. Vor der Entsorgung des Gerätes sollten die Batterien entfernt werden.

Erstickungsgefahr!

Verpackung und deren Teile nicht Kindern überlassen.

Erstickungsgefahr durch Folien und anderen Verpackungsmaterialien.

5.1 Gerät entsorgen

Die Verpackung Ihres Gerätes besteht ausschließlich aus wiederverwertbaren Materialien. Bitte führen Sie diese entsprechend sortiert wieder dem "Dualen System" zu.




Altgeräte sind kein wertloser Abfall. Durch umweltgerechte Entsorgung können wertvolle Rohstoffe wieder gewonnen werden. Erkundigen Sie sich in Ihrer Stadt- oder Gemeindeverwaltung nach Möglichkeiten einer umwelt- und sachgerechten Entsorgung des Gerätes.

Dieses Gerät ist entsprechend der Richtlinie 2012/19/EU über Elektro- und Elektronik-Altgeräte (WEEE) gekennzeichnet.

Dieses Produkt darf am Ende seiner Lebensdauer nicht über den normalen Haushaltsabfall entsorgt werden, sondern muss an einem Sammelpunkt für das Recycling von elektrischen



und elektronischen Geräten abgegeben werden. Das -Symbol auf dem Produkt, der Gebrauchsanleitung oder der Verpackung weist darauf hin. Die Werkstoffe sind gemäß ihrer Kennzeichnung wiederverwertbar. Mit der Wiederverwendung, der stofflichen Verwertung oder anderen Formen der Verwertung von Altgeräten leisten Sie einen wichtigen Beitrag zum Schutze unserer Umwelt.

Lebensgefahr!

Bei ausgedienten Geräten Netzstecker ziehen. Netzkabel durchtrennen und mit dem Stecker entfernen.

6 Beschreibung des Gerätes

6.1 Lieferumfang

Bitte stellen Sie sicher, dass alle nachfolgend aufgeführten Zubehörteile vorhanden sind:

- DAB-Radio-Gerät,
- Netzteil,
- Bedienungsanleitung.

6.2 Eigenschaften des Gerätes

- Mit dem digitalen DAB-Radio steht ein neues digitales Format zur Verfügung, durch welches man kristallklaren Sound in CD-Qualität hören kann.
- Das Radio empfängt auf den Frequenzen:
 - UKW 87,5–108 MHz (analog) und
 - DAB 174–240 MHz (digital).
- Für jede Empfangsart können Sie 10 Sender auf Favoriten-Programmplätze speichern.
- NDR 90,3 Direktwahltaste. So erreichen Sie den Sender des Norddeutschen Rundfunks via DAB+ im Ausstrahlungsgebiet ohne Umwege immer mit nur einem einzigen Tastendruck
- Das Radio besitzt eine integrierte Weck- und Sleepfunktion.
- Sie können externe Tonquellen mit dem Gerät wiedergeben (AUX).

7 Gerät zum Betrieb vorbereiten

Sie können das Gerät an das normale Stromnetz (230 V ~ / 50 Hz) anschließen. Die beim Betrieb entstehende Wärme muss durch ausreichende Luftzirkulation abgeführt werden. Deshalb darf das Gerät nicht abgedeckt oder in einem geschlossenen Schrank untergebracht werden. Sorgen Sie für einen Freiraum von mindestens 10 cm um das Gerät.

7.1 Antennenempfang verbessern

Die Anzahl und Qualität der zu empfangenden Sender hängt von den Empfangsverhältnissen am Aufstellort ab. Mit der DAB-/UKW-Teleskopantenne kann ein ausgezeichneter Empfang erzielt werden. Die Antenne muss in voller Länge auf den günstigsten Empfang ausgerichtet werden.



Für den Empfang von Digitalradiostationen (DAB-Betrieb) sollte die Teleskopantenne unbedingt in der vollen Länge positioniert werden.

7.2 Netzkabel anschließen

> Stecken Sie den Stecker in die Netzsteckdose.



Ziehen Sie bei Nichtverwendung den Stecker aus der Steckdose. Ziehen Sie am Stecker und nicht am Kabel.

Ziehen Sie in folgenden Fällen den Netzstecker:

- Vor Ausbruch eines Gewitters
- Wenn das Gerät längere Zeit nicht benutzt wird, z.B. vor Antritt einer längeren Reise

7.3 Kopfhörer benutzen



Gehörschäden!

Hören Sie Radio nicht mit großer Lautstärke über Kopfhörer. Dies kann zu bleibenden Gehörschäden führen. Regeln Sie vor der Verwendung von Kopfhörern die Gerätelautstärke auf minimale Lautstärke.

Wenn Sie einen Kopfhörer (nicht im Lieferumfang) anschließen, sind die Lautsprecher stumm geschaltet.

- > Verwenden Sie Kopfhörer mit 3,5 Millimeter Klinkenstecker.
- > Stecken Sie den Stecker des Kopfhörers in die Kopfhörer-Buchse (9) des Gerätes. Die Klangwiedergabe erfolgt jetzt ausschließlich über den Kopfhörer.
- > Wenn Sie wieder über Lautsprecher hören möchten, ziehen Sie den Stecker des Kopfhörers aus der Kopfhörer-Buchse des Gerätes.

7.4 Externe Tonquelle anschließen

Sie können den Ton eines externen Gerätes (z. B. MP3-Player, CD-Player) über die Lautsprecher des Gerätes wiedergeben.

- > Verbinden Sie den Audioausgang Ihres externen Gerätes über ein 3,5mm Klinke-Audiokabel mit dem AUX In-Anschluss auf der Geräterückseite.

8 Bedienung

8.1 Gerät einschalten

- > Vor dem erstmaligen Einschalten wird auf dem Display **< Uhr nicht eingest. >** angezeigt. Um einen guten DAB+/ UKW/FM - Empfang zu gewährleisten, ziehen Sie bitte die Antenne, die sich an der Rückseite des Gerätes befindet, ganz aus.
- > Drücken Sie den Regler **POWER/Volume**, um das Gerät einzuschalten.



Nach dem erstmaligen Einschalten führt das Gerät automatisch einen vollständigen Suchlauf im DAB-Modus durch. Während des Suchlaufs zeigt das Display den Fortschritt, sowie die Anzahl der gefundenen Digitalradio-Stationen an. Nach Beendigung des Sendersuchlaufs wird der erste beim Suchlauf gefundene DAB-Sender wiedergegeben.

8.2 Gerät ausschalten

- > Drücken Sie den Regler **POWER/Volume**, um das Gerät in den StandBy-Modus zu schalten. In dieser Stellung ist das Gerät ausgeschaltet, aber mit dem Stromnetz verbunden. Die Zeit- und Datumsanzeige erscheint im Display. Um das Gerät vom Stromnetz zu trennen, ziehen Sie den Netzstecker. Das Display erlischt.



Die gespeicherten Sender bleiben auch bei Stromausfall erhalten.

8.3 Lautstärke einstellen

- > Durch Drehen des Reglers **POWER/Volume** wird die Lautstärke sowohl numerisch als auch durch eine Bargraphanzeige im Display dargestellt. Durch Drehen des Reglers **POWER/Volume** können Sie die Lautstärke schrittweise in einem Bereich von 0 - 16 regeln.
- > Drehen Sie **POWER/Volume** im Uhrzeigersinn um die Lautstärke zu erhöhen.
- > Drehen Sie **POWER/Volume** gegen den Uhrzeigersinn um die Lautstärke zu verringern.

8.4 Quelle auswählen

- > Drücken Sie die Taste **MODE** wiederholt, um zu der gewünschten Quelle zu schalten.
- **DAB-Mode:** Digital-Radio
- **FM-Mode:** UKW-Radio
- **Aux in-Mode:** Externe Quelle



Nach dem Einschalten aus dem StandBy-Modus wird immer der zuletzt eingestellte Modus (DAB/UKW/Aux in) wiedergegeben.

8.5 Gerät im DAB-Modus bedienen

8.5.1 DAB-Sender wechseln

- > Durch Drehen des Reglers **Select** wird im Display die DAB-Senderliste angezeigt. Wählen Sie nun durch Drehen von **Select** die Sendestation aus und rufen Sie diese durch Drücken von **Select** auf. Die gewünschte Sendestation wird jetzt im Display angezeigt und wiedergegeben.

Alternativ:

- > Drücken Sie die Taste **MENU**.
- > Wählen Sie durch Drehen von **Select** im Menü die Zeile **< Senderliste >** aus und bestätigen Sie durch Drücken von **Select**. Die DAB-Senderliste wird angezeigt.
- > Anschließend durch Drehen und Drücken von **Select** die gewünschte Sendestation anwählen.

8.5.2 Vollautomatischer DAB-Suchlauf:

- > Drücken Sie die Taste **MENU** und wählen Sie durch Drehen des Reglers **Select** die Menüzeile **< Voll. Suchlauf >** aus.
- > Bestätigen Sie durch Drücken von **Select**.

Nun führt das Gerät automatisch einen vollständigen Suchlauf im DAB-Modus durch.



Während des Suchlaufs zeigt das Display den Fortschritt, sowie die Anzahl der gefundenen DAB-Sendestationen an. Nach Beendigung des vollautomatischen Suchlaufs wird im Display die erste im DAB-Sendersuchlauf gefundene DAB-Sendestation wiedergegeben.

8.5.3 Manueller DAB-Sendersuchlauf

- > Drücken Sie die Taste **MENU**.
- > Durch Drehen des Reglers **Select** die Zeile **< Manuell einstellen >** anwählen und durch Drücken von **Select** bestätigen. Die manuelle Senderwahl ist aktiv.
- > Durch Drehen von **Select** können Sie die Kanäle 5A bis 13F und deren Frequenzen anwählen.
- > Bestätigen Sie durch Drücken von **Select**.



Wird ein Ensemble auf einem der DAB-Kanäle gefunden, erscheint der Name im Display und die gefundenen Sender werden automatisch in die DAB-Senderliste hinzu gefügt.

8.5.3.1 Antennenempfang optimieren

Die Signalstärkeanzeige im Menü hilft Ihnen die Antenne auszurichten, bzw. den optimalen Standort für Ihr DAB-Radio zu finden.



Die Kanäle und Sendefrequenzen für Ihre Region finden Sie auf der Internetseite www.digitalradio.de.



Aktuelle
Signalstärke

Minimale
Signalstärke

Signalstärke: Minimale Signalstärke zeigt den erforderlichen minimalen Pegel.

Beachten Sie:

Sender deren Signalstärke unterhalb des erforderlichen minimalen Pegels liegen, senden kein ausreichendes Empfangssignal.

8.5.4 Inaktive Sender löschen

- > Drücken Sie die Taste **MENU** und wählen Sie durch Drehen des Reglers **Select** die Menüzeile **< inaktive Sender >** an.
- > Bestätigen Sie durch Drücken von **Select**. Im Display erscheint **< inaktive Sender löschen >**.
- > Drehen Sie **Select** um **< Ja >** zu markieren und Drücken Sie **Select**, um die Aktion endgültig durchzuführen.

8.5.5 Lautstärkeanpassung (DRC) einstellen

Die Kompressionsrate (DRC) gleicht Dynamikschwankungen und damit einhergehende Lautstärkeänderungen aus.

- > Drücken Sie die Taste **MENU** und wählen Sie durch Drehen von **Select** die Menüzeile **< Lautstärkeanpassung >** an.
- > Drücken Sie **Select** und stellen Sie durch Drehen von **Select** die Lautstärkeanpassung auf **< hoch >**, **< tief >** oder auf **< aus >**.
- > Bestätigen Sie die Auswahl durch Drücken von **Select**.



Die Lautstärkeanpassung ist nach der Erstinstallation auf **< aus >** eingestellt.

8.5.6 DAB-Sender speichern



Sie können bis zu 10 DAB-Sender speichern. Die ersten 3 Sender können direkt über die Zifferntasten 1 und 2 gespeichert und abgerufen werden. Mit der Zifferntaste 3+ wird das Menü **< Voreinstellung >** aufgerufen und die weiteren Programmspeicherplätze werden angezeigt (Die gespeicherten DAB-Sender bleiben bei Stromausfall erhalten).

- > Rufen Sie durch Drehen von **Select** die DAB-Senderliste auf.
- > Wählen Sie den Sender aus, den Sie speichern möchten und bestätigen Sie mit **Select**.
- > Nun die **Zifferntaste 1** drücken und für ca. 2 Sekunden gedrückt halten. Im Display wird die Speicherung bestätigt.
- > Sind die ersten 2 Speicherplätze belegt, erfolgt die weitere Programmspeicherung über die **Zifferntaste 3+**. Rufen Sie dazu den gewünschten DAB-Sender auf und halten Sie die **Zifferntaste 3+** für ca. 2 Sekunden gedrückt. Das Menü **< Programm speichern >** wird nun angezeigt.
- > Durch Drehen von **Select** einen leeren Programmspeicher auswählen und durch Drücken von **Select** bestätigen (bereits belegte Programmspeicherplätze werden automatisch überschrieben).

8.5.7 DAB-Senderspeicher aufrufen

- > Durch Drücken der **Zifferntasten 1** und **2** am Gerät können die gespeicherten Sender direkt angewählt werden.
- > Durch Drücken der **Zifferntaste 3+** erscheint das Menü **< Voreinstellung >** und die DAB-Programmspeicherplätze **1** bis **10** werden im Display angezeigt.
- > Durch Drehen von **Select** den gespeicherten Sender anwählen und durch Drücken von **Select** bestätigen. Der gespeicherte Sender wird mit dem Programmspeicherplatz im Display dargestellt.

8.5.7.1 NDR 90,3 Direktwahltaste

Mit dieser Taste erreichen Sie den Sender NDR 90,3 des Norddeutschen Rundfunks via DAB+ ohne Umwege immer mit nur einem einzigen Tastendruck. Bitte beachten Sie, dass das Radio dazu innerhalb des Sendegebiets aufgestellt werden muss.

8.5.8 DAB-Senderinformationen abrufen

- > Durch kurzes wiederholtes Drücken des Reglers **Select**, können Sie im Display, Informationen wie z.B. Titel, Künstler, Signalfehler, Signalstärke, Genre, Ensemble, Kanal, Frequenz, Datenrate, Empfangsart, Datum und Uhrzeit des jeweils eingestellten DAB-Senders abrufen.

8.6 Gerät im FM/UKW - Mode bedienen

8.6.1 FM/UKW-Sender einstellen

- > Drücken Sie die Taste **Mode** evtl. mehrmals, um in den FM/UKW-Mode zu schalten. Im Display erscheint der FM Mode und bei der erstmaligen Nutzung, die unterste FM-Frequenz (87,50 MHz) bzw. die zuletzt gewählte Frequenz.

8.6.2 FM/UKW-Suchlaufeinstellungen

- > Drücken Sie die Taste **Menü**.
Die Suchlaufeinstellungen werden im Menü dargestellt.
- > Durch Drehen von **Select** die Zeile **< Suchlaufeinstellung >** anwählen und durch Drücken von **Select** bestätigen.
- > Durch Drehen von **Select** können Sie im Menü zwischen den Menüpunkten **< Nur kräftige Sender >** oder **< Alle Sender >** wählen.
- > Bestätigen Sie durch Drücken von **Select**.



Bei der Einstellung **< Alle Sender >** stoppt der automatische Suchlauf bei jedem verfügbaren Sender. Das kann dazu führen, dass schwache Sender mit einem Rauschen wiedergegeben werden.

8.6.3 Manuelle FM/UKW-Sendersuche

- > Drücken Sie die Taste **Mode**, um in den FM/UKW-Mode zu schalten.
- > Durch Drehen des Reglers **Select** nach rechts oder links können Sie die Frequenz, die im Display angezeigt wird, schrittweise auf den gewünschten Sender einstellen. Ist die Sendefrequenz des gewünschten Programms eingestellt, wird das Programm wiedergegeben und je nach Sender werden die Uhrzeit, weitere Informationen, Frequenz, Signalstärke und Stereosymbol im Display dargestellt.

8.6.4 Automatische FM/UKW-Sendersuche

- > Drücken Sie die Taste **Mode** evtl. mehrmals, um in den FM/UKW-Mode zu schalten.
- > Den Regler **Select** ca. 2 Sekunden drücken, um den automatischen Senderlauf zu starten. Im Display läuft die FM/UKW-Sendefrequenz aufwärts.



Wird ein UKW-Sender mit ausreichend starkem Signal gefunden, stoppt der Suchlauf und der Sender wird wiedergegeben. Im Display werden je nach Sender die Uhrzeit, Informationen, Signalstärke und Stereosymbol dargestellt.

8.6.5 FM/UKW-Sender speichern



Sie können bis zu 10 UKW-Sender speichern. Die ersten 2 Sender können direkt über die Zifferntasten 1 und 2 gespeichert und abgerufen werden. Mit der Zifferntaste 3+ wird das Menü **< Voreinstellung >** aufgerufen und die weiteren Programmspeicherplätze werden angezeigt. Die gespeicherten UKW-Sender bleiben bei Stromausfall erhalten.

- > Drücken Sie die Taste **Mode** evtl. mehrmals, um in den FM/UKW-Mode zu schalten.
- > Den Regler **Select** ca. 2 Sekunden drücken, um den automatischen Senderlauf zu starten. Wenn der gewünschte Sender gefunden ist, drücken Sie für ca. 2 Sekunden die **Zifferntaste 1** am Gerät. Die Speicherung wird im Display bestätigt.



Wenn die ersten 2 Programmspeicher belegt sind, erfolgt die weitere Programmspeicherung über die Zifferntaste 3+ am Gerät.

- > Die **Zifferntaste 3+** am Gerät drücken und für ca. 2 Sekunden gedrückt halten. Das Menü **< Programm speichern >** wird angezeigt.
- > Durch Drehen von **Select** einen leeren Programmspeicher auswählen und durch Drücken von **Select** bestätigen (bereits belegte Programmspeicherplätze werden automatisch überschrieben).

8.6.6 FM/UKW-Senderspeicher aufrufen

- > Durch Drücken der **Zifferntasten 1** oder **2** am Gerät können die gespeicherten Sender direkt angewählt werden.
- > Mit Drücken der **Zifferntaste 3+** erscheint das Menü **< Voreinstellung >** und die UKW-Programmspeicherplätze 1 bis 10 werden im Display angezeigt.
- > Durch Drehen von **Select** den gespeicherten Sender anwählen und mit Drücken von **Select** bestätigen. Der gespeicherte Sender wird mit dem Programmspeicherplatz im Display dargestellt.

8.6.7 FM/UKW-Senderinformationen aufrufen

- > Durch kurzes wiederholtes Drücken des Reglers **Select** können Sie im Display, Informationen wie z.B. Künstler, Titel, Genre, Audio, Frequenz, Datum und Uhrzeit des jeweiligen eingestellten UKW-Senders abrufen.



Je nach UKW-Sender werden die Informationen nur teilweise oder gar nicht wiedergegeben.

8.6.8 FM/UKW-Audio Einstellungen



Sie können im FM/UKW-Mode wählen, ob die Radiosender in Stereo oder in Mono empfangen werden. Diese Option ist nur im FM/UKW-Modus möglich. Bei schwachen Empfangssignalen wird empfohlen auf Mono zu schalten.

- > Drücken Sie die Taste **Menü** und wählen durch Drehen des Reglers **Select** die Option **< Audio-Einstellungen >**.
- > Bestätigen Sie durch Drücken von **Select**. Im Display erscheint die Auswahl **< Stereo möglich >** oder **< Nur Mono >**.
- > Durch Drehen von **Select** die Option wählen, und durch Drücken von **Select** bestätigen.

8.7 Gerät im Aux in-Mode bedienen



Sie können den Ton eines externen Gerätes (z.B. MP3-Player, CD-Player) über den Lautsprecher des Gerätes wiedergeben. Um die Lautstärke optimal einzustellen, verwenden Sie sowohl die Lautstärkeregelung am DIGITRADIO 300C, als auch die Lautstärkeregelung Ihres angeschlossenen externen Gerätes.

- > Schließen Sie ein Audiokabel (3,5 mm Klinke, Stereo) am Audioausgang Ihres externen Gerätes und am AUX IN-Anschluss auf der Geräterückseite an.
- > Drücken Sie die Taste **Mode** evtl. mehrmals, um in den Aux in-Modus zu schalten. Uhrzeit, Datum und der Aux-in Mode werden im Display angezeigt.

8.8 Klangeinstellungen

8.8.1 Equalizer



Hier können Sie persönliche Klangeinstellungen vornehmen, oder aus bereits voreingestellten Profilen (z.B. Klassik, Jazz, Pop, Rock) auswählen. Der Equalizer ist nach der Erstinstallation auf **< normal >** eingestellt.

- > Drücken Sie die Taste **Menü** und wählen durch Drehen des Reglers **Select** die Menüzeile **< Systemeinstellungen >**.
- > Durch Drücken von **Select** den Menüpunkt bestätigen. Im Display erscheinen die **< Systemeinstellungen >**.
- > Drehen Sie mit **Select** auf die Zeile **< Equalizer >** und bestätigen Sie durch

Drücken von **Select**. Das Menü der bereits voreingestellten Klangprofile erscheint.

- > Wählen Sie durch Drehen von **Select** Ihr gewünschtes Klangprofil. Drücken Sie den Regler **Select** und das Klangprofil (z.B. Rock, Rede, Mein EQ) wird gespeichert.

8.8.2 Persönliche Klangeinstellung

- > Die Taste **Menü** drücken und die Zeile **< Systemeinstellungen >** durch Drehen des Reglers **Select** anwählen.
- > Bestätigen durch Drücken von **Select** und durch Drehen des Reglers **Select** den **< Equalizer >** anwählen.
- > Drücken Sie **Select** und drehen Sie mit **Select** auf die Menüzeile **< Meine EQ-Einstellung >**. Nun den Regler **Select** drücken und durch Drehen des Reglers **Select** im Menü zwischen den Optionen **< Höhen >** und **< Bässe >** wählen.
- > Die Option durch Drücken von **Select** bestätigen. Nun können Sie die **< Höhen oder Bässe >** schrittweise durch Drehen von **Select** auf Ihr persönliches Klangbild einstellen und durch Drücken von **Select** speichern (die Änderungen werden numerisch von -7 bis +7 im Display angezeigt).



Die aktivierten Menüanzeigen werden im Display nach ca. 12 Sekunden ausgeblendet und im Display erscheint der zuletzt eingestellte Mode oder drücken Sie die Taste Mode (evt. je nach Menüpunkt mehrmals drücken), um entweder in den vorhergehenden Menüpunkt oder in den zuletzt eingestellten Mode zurückzuschalten.

8.9 Uhrzeit und Datum einstellen



Vor der Benutzung der Weckfunktion müssen Sie die Uhrzeit, falls diese nicht automatisch eingelesen wurde, manuell einstellen. Überprüfen Sie daher nach der Inbetriebnahme und der erstmaligen Nutzung des Radios die Uhrzeit und stellen Sie diese ggf. neu ein. Nach einem Netzausfall müssen Sie die Uhrzeit ggf. erneut einstellen.

8.9.1 Uhrzeit und Datum automatisch einlesen



Das DIGITRADIO 300C wird mit der aktiven Einstellung (**< aktual. von ALL >**) ausgeliefert. Nachdem Sie einen DAB-Sender eingestellt haben, wird somit das Datum und die Uhrzeit automatisch aktualisiert.

- > Drücken Sie die Taste **Menü** und wählen durch Drehen des Reglers **Select** die Zeile **< Systemeinstellungen >**.
- > Durch Drücken von **Select** den Menüpunkt bestätigen.

- > Drehen Sie mit **Select** auf die Zeile **< Uhrzeit >** und bestätigen durch Drücken von **Select**.
- > Durch Drehen von **Select**, die Zeile **< Aktualisierungseinst. >** wählen.
- > Durch Drücken von **Select** bestätigen und die gewünschten Einstellungen im Menü auswählen (**ALL, DAB, FM**, oder **keine Aktualisierungen**).
- > Durch Drücken des Reglers **Select** werden die Änderungen gespeichert.

8.9.2 Uhrzeit und Datum manuell einstellen

- > Drücken Sie die Taste **Menü** und wählen durch Drehen des Reglers **Select** die Zeile **< Systemeinstellungen >**.
- > Durch Drücken von **Select** den Menüpunkt bestätigen.
- > Drehen Sie mit **Select** auf die Zeile **< Uhrzeit >** und bestätigen durch Drücken von **Select**. Im Menü **< Uhrzeit >** können Sie das Stundenformat, Datumsformat, Zeit und Datum manuell einstellen.
- > Durch Drehen des Reglers **Select** die Zeile **< Format der Uhrzeit >** einstellen und durch Drücken von **Select** bestätigen.
- > Durch Drehen von **Select** das gewünschte Stundenformat auswählen und zur Bestätigung **Select** drücken.
- > Danach durch Drehen des Reglers **Select** die Zeile **< Datumsformat einst. >** anwählen und durch Drücken von **Select** bestätigen.
- > Nun können Sie durch Drehen des Reglers **Select** das gewünschte Datumsformat auswählen und durch Drücken des Reglers **Select** Ihre Auswahl bestätigen.
- > Drehen Sie nun mit **Select** auf die Zeile **< Zeit/Datumeinstellung >** und bestätigen durch Drücken von **Select**. Im Display erscheinen Datum/Uhrzeit und die Anzeige der Tageszahl blinkt.
- > Stellen Sie nun durch Drehen von **Select** den gewünschten Tag ein und bestätigen Sie anschließend durch Drücken von **Select**.

Nun beginnt die Anzeige des Monats zu blinken.

- > Stellen Sie nun durch Drehen von **Select** den gewünschten Monat ein und bestätigen Sie durch Drücken von **Select**.

Nun beginnt die Anzeige des Jahres zu blinken.

- > Stellen Sie nun durch Drehen von **Select** das gewünschte Jahr ein und bestätigen Sie anschließend durch Drücken von **Select**.

Nun beginnt die Anzeige der Stunden zu blinken.

- > Stellen Sie nun durch Drehen von **Select** die gewünschten Stunden ein und bestätigen Sie anschließend durch Drücken von **Select**.

Nun beginnt die Anzeige der Minuten zu blinken.

- > Stellen Sie nun durch Drehen von **Select** die gewünschten Minuten ein und bestätigen Sie anschließend durch drücken von **Select**.
- > Stellen Sie nun durch Drehen von **Select** die gewünschten Minuten ein und bestätigen Sie anschließend durch Drücken von **Select**. Die Speicherung der manuell eingestellten Uhrzeit wird kurz im Display angezeigt.



Das Stundenformat ist nach der Erstinstallation auf **< 24 Stunden >** und das Datumsformat auf **< Tag / Monat / Jahr >** eingestellt. Die aktivierten Menüanzeigen werden im Display nach ca. 12 Sekunden ausgeblendet und im Display erscheint der zuletzt eingestellte Mode oder Sie drücken die Taste Mode (evt. je nach Menüpunkt mehrmals drücken), um entweder in den vorhergehenden Menüpunkt oder in den zuletzt eingestellten Mode zurückzuschalten.

8.10 Wecker einstellen

- > Drücken Sie die Taste **Menü** und wählen Sie durch Drehen des Reglers **Select** die Zeile **< Systemeinstellungen >**.
- > Durch Drücken von **Select** den Menüpunkt bestätigen.
- > Drehen Sie nun mit **Select** auf die Zeile **< Wecker >** und bestätigen durch Drücken von **Select**.
- > Durch Drehen von **Select** zwischen **Wecker 1** und **2** auswählen und durch Drücken von **Select** bestätigen. Im Display werden die Weckeeinstellungen **< Wecker 1 Details >** angezeigt.
- > Nun durch Drücken von **Select** den Wecker 1 auf die Option **< ein >** schalten und danach durch Drehen von **Select** die Menüzeile **< Wiederholung >** einstellen.
- > Durch Drücken von **Select** bestätigen und im Display erscheinen die Wiederholoptionen **< Täglich >**, **< Einmal >**, **< Wochenende >** oder **< Werktage >**.
- > Stellen Sie nun durch Drehen von **Select** die gewünschte Option ein, bestätigen Ihre Auswahl durch Drücken von **Select** und die Änderungen werden übernommen.

- > Stellen Sie nun durch Drehen von **Select** die Zeile **< Weckzeit >** ein und bestätigen durch Drücken von **Select**. Die Weckzeit wird im Display angezeigt und die Stundenanzeige blinkt.
- > Stellen Sie nun durch Drehen von **Select** die gewünschte Stunde ein und bestätigen Sie anschließend durch Drücken von **Select**.

Nun beginnt die Anzeige der Minuten zu blinken.

- > Stellen Sie nun durch Drehen von **Select** die gewünschten Minuten ein und durch anschließendes Drücken von **Select** wird die Weckzeit gespeichert.
- > Stellen Sie nun durch Drehen von **Select** die Quelle des Alarms ein und bestätigen anschließend durch Drücken von **Select**. Es stehen Ihnen die Quellen **DAB**, **FM** oder **Summer** zur Auswahl. Wählen Sie durch Drehen von **Select** die Quelle des gewünschten Alarmsignals aus und bestätigen durch Drücken von **Select** Ihre Einstellungen.
- > Sollten Sie als **< Quelle >** Digital Radio oder FM gewählt haben, können Sie nun durch Drehen von **Select** die Menüzeile **< Programm >** wählen und durch Drücken von **Select** bestätigen.
- > Durch Drehen von **Select** den Sender mit dem Sie geweckt werden möchten einstellen und durch Drücken von **Select** werden die Einstellungen gespeichert.



Sollten Sie die Quellen DAB oder FM gewählt haben, so wird nach der Erstinstallation immer der **< zuletzt gehörte Sender >** als Alarmsignal genutzt. Wenn Sie unter dem Menüpunkt **< Programm >** Ihren gewünschten Sender einstellen wollen, müssen Sie vorher Ihre bevorzugten Sender im DAB-Senderspeicher oder im FM/UKW-Senderspeicher abspeichern (die Einstellungen der Senderspeicher finden Sie in der Bedienungsanleitung unter dem Menüpunkt „8.5.6 DAB-Sender speichern“ und „8.6.5 FM/UKW-Sender speichern“).

- > Stellen Sie nun durch Drehen von **Select** die gewünschte Dauer des Alarms ein und bestätigen die Auswahl durch Drücken von **Select**.



Die Dauer der Weckzeit kann in den Schritten 15, 30, 60, 90 und 120 Minuten eingestellt werden.

- > Stellen Sie abschließend durch Drehen von **Select** die Zeile **< Lautstärke >** ein, bestätigen durch Drücken von **Select**.

- > Durch Drehen von **Select** die gewünschte Lautstärke des Alarmsignales einstellen und durch Drücken von **Select** bestätigen. Die Änderungen werden im Menü **< Wecker 1 Details >** angezeigt.



Die Lautstärke des Alarmsignals kann schrittweise numerisch mit dem Regler **Select** von 4 bis 10 eingestellt werden. Die Einstellungen des Weckers 2 erfolgen nach denselben Schritten wie die Einstellungen des Weckers 1.



Die gesetzten Wecker 1 und Wecker 2 werden im Display als kleine Weckersymbole dargestellt. Bei Stromausfall oder falls versehentlich der Netzstecker gezogen wurde, funktioniert die Weckfunktion nicht.

8.11 Sleeptimer einstellen

- > Drücken Sie die Taste **Menü** und wählen durch Drehen des Reglers **Select** die Menüzeile **< Systemeinstellungen >** und drücken den Regler **Select** zur Bestätigung.
- > Nun die Menüzeile **< Sleeptimer >** durch Drücken von **Select** bestätigen und im Display wird das Menü **< Timer setzen >**. angezeigt.
- > Danach durch Drehen des Reglers **Select** die gewünschte Zeitdauer des Sleeptimers einstellen und durch Drücken von **Select** werden die Einstellungen gespeichert.



Die Dauer des Sleeptimers kann in den Schritten 15 , 30 , 60 , 90 und 120 Minuten eingestellt werden. Der aktive Sleeptimer wird als kleines Symbol(Halbmond) mit der eingestellten Zeit im Display dargestellt.

8.12 Wecker nach Alarm ausschalten

- > Drücken Sie den Regler **POWER/Volume** um den Wecker ganz auszuschalten. Mit Drücken des Reglers **Select** wird die Schlämmer-Funktion(Snooze) eingeschaltet. Sie können durch wiederholtes Drücken des Reglers **Select** die Länge der Pause zwischen 5, 10, 15 und 30 Minuten einstellen.



Die Weckfunktion schaltet das Gerät am nächsten Tag zur eingestellten Weckzeit wieder ein. Im Display sind weiterhin die Wecksymbole eingeblendet.

8.12.1 Wecker komplett ausschalten

- > Drücken Sie die Taste **Menü** und wählen Sie durch Drehen des Reglers **Select** die Menüzeile **< Systemeinstellungen >** an.
- > Durch Drücken von **Select** den Menüpunkt bestätigen und durch Drehen von **Select** die Menüzeile **< Wecker >** wählen.
- > Bestätigen Sie den Menüpunkt durch Drücken von **Select**. Nun rufen Sie durch Drücken von **Select** die Menüzeile **< Wecker 1 >** auf und danach durch Drücken von **Select** den Wecker auf **< aus >** stellen.



Der Wecker 2 wird nach denselben Einstellungen wie Wecker 1 ausgeschaltet. Die deaktivierten Wecker 1 und 2 werden im StandBy-Betrieb angezeigt.

8.13 Display-Beleuchtung einstellen



Sie können die gewünschte Displayhelligkeit für den Betriebsmodus als auch für den Standby-Betrieb einstellen.

- > Drücken Sie die Taste **Menü** und wählen Sie durch Drehen des Reglers **Select** die Menüzeile **< Systemeinstellungen >** an.
- > Durch Drücken von **Select** bestätigen und durch Drehen von **Select** die Menüzeile **< Beleuchtung >** wählen. Bestätigen Sie den Menüpunkt durch Drücken von **Select**.
- > Nun können Sie durch Drücken von **Select** die Dauer der Display-Beleuchtung einstellen.
- > Wählen Sie durch Drehen von **Select** entweder **< permanent ein >** oder die Zeit wann die Beleuchtung ausgeschaltet werden soll.
- > Die Auswahl durch Drücken von **Select** speichern.
- > Wählen Sie nun durch Drehen von **Select** die Beleuchtung im **< Betrieb >** und bestätigen durch Drücken von **Select**. Nun können Sie Ihre gewünschte Beleuchtung im **< Betrieb >** durch Drehen von **Select** einstellen und durch Drücken von **Select** speichern.
- > Wählen Sie nun durch Drehen von **Select** die Beleuchtung im **< Standby >** und bestätigen durch Drücken von **Select**. Nun können Sie Ihre gewünschte Beleuchtung im **< Standby >** durch Drehen von **Select** einstellen und durch Drücken von **Select** speichern.



Sollten Sie im **< Standby >** die Beleuchtung auf **< aus >** und eine zeitliche Abschaltung eingestellt haben, wird die Display-Beleuchtung während des Betriebs abgeschaltet. Durch Drücken einer beliebigen Taste oder Regler wird die Display-Beleuchtung wieder eingeschaltet. Die aktivierten Menüanzeigen werden im Display nach ca. 12 Sekunden ausgeblendet und im Display erscheint der zuletzt eingestellte Mode oder Sie drücken die Taste Mode (evtl. je nach Menüpunkt mehrmals drücken), um entweder in den vorhergehenden Menüpunkt oder in den zuletzt eingestellten Mode zurückzuschalten.

8.14 Sprache einstellen

- > Drücken Sie die Taste **Menü** und wählen Sie durch Drehen des Reglers **Select** die Menüzeile **< Systemeinstellungen >** an.
- > Durch Drücken von **Select** bestätigen und durch Drehen von **Select** die Menüzeile **< Sprache >** wählen und durch Drücken von **Select** bestätigen.
- > Durch Drehen von **Select** die gewünschte Sprache auswählen.



Nach der Erstinstallation oder nach dem Aufrufen der Werkseinstellungen ist die Sprache immer auf **< Deutsch >** eingestellt.

8.15 Gerät auf die Werkseinstellungen zurücksetzen

- > Drücken Sie die Taste **Menü** und wählen Sie durch Drehen des Reglers **Select** die Menüzeile **< Systemeinstellungen >** an.
- > Durch Drücken von **Select** bestätigen und durch Drehen von **Select** die Menüzeile **< Werkseinstellung >** wählen.
- > Drücken Sie nun **Select** und Drehen mit **Select** auf die Einstellung **< Ja >**.
- > Bestätigen Sie durch Drücken von **Select** und nun beginnt ein Neustart des Gerätes



Alle gespeicherten Sender oder persönliche Einstellungen werden gelöscht.

8.16 Software-Version

- > Drücken Sie die Taste **Menü** und wählen Sie durch Drehen des Reglers **Select** die Menüzeile **< Systemeinstellungen >** an.
- > Durch Drücken von **Select** bestätigen und durch Drehen von **Select** die Menüzeile **< SW-Version >** wählen. Drücken Sie nun **Select** und im Display wird die Software-Version angezeigt.



Die aktivierten Menüanzeigen werden im Display nach ca. 12 Sekunden ausgeblendet und im Display erscheint der zuletzt eingestellte Mode oder Sie drücken die Taste Mode (evtl. je nach Menüpunkt mehrmals drücken), um entweder in den vorhergehenden Menüpunkt oder in den zuletzt eingestellten Mode zurück zuschalten.

8.17 Displayanzeige zoomen

- > Halten Sie den Regler **Select** für ca. 2 Sekunden gedrückt und die Displayanzeige wird heran gezoomt. Durch nochmaliges drücken für ca. 2 Sekunden wird die Display-anzeige nochmals heran gezoomt. Um wieder in die Standard Displayanzeige zurück zu kehren, drücken Sie erneut für ca. 2 Sekunden den Regler **Select**.



Das zoomen der Displayanzeige ist nur im DAB-Modus möglich.

8.18 Wie Sie das Gerät reinigen

Stromschlag!

Um die Gefahr eines elektrischen Schlags zu vermeiden, dürfen Sie das Gerät nicht mit einem nassen Tuch oder unter fließendem Wasser reinigen. Vor dem Reinigen Netzstecker ziehen.

ACHTUNG!

Sie dürfen keine Scheuerschwämme, Scheuerpulver und Lösungsmittel wie Alkohol oder Benzin verwenden.

- > Reinigen Sie das Gehäuse mit einem weichen, mit Wasser angefeuchteten Tuch.

9 Fehlersuchhilfen

9.1 Probleme mit dem Radio

Symptom	Mögliche Ursache/Abhilfe
Es wird kein Radiosender empfangen.	Das Gerät befindet sich nicht im Radio-Modus. Taste Mode drücken.
Es wird kein DAB-Signal empfangen.	Überprüfen Sie, ob in der Region DAB Empfang möglich ist. Richten Sie die Antenne neu aus. Probieren Sie, andere Sender zu empfangen.
Der Ton ist schwach oder von schlechter Qualität.	Andere Geräte, z. B. Fernseher stören den Empfang. Stellen Sie das Gerät weiter entfernt von diesen Geräten auf.
	Die Antenne ist nicht ausgezogen oder ausgerichtet. Ziehen Sie die Antenne aus. Drehen Sie die Antenne, um den Empfang zu verbessern.

9.2 Probleme mit dem Gerät

Symptom	Mögliche Ursache/Abhilfe
Gerät lässt sich nicht einschalten.	Stecken Sie den Netzstecker richtig an die Netzsteckdose ein.
Es ist kein Ton zu hören.	Erhöhen Sie die Lautstärke. Ziehen Sie den Kopfhörer-Stecker aus dem Gerät, wenn Sie über Lautsprecher hören möchten. Ggf. ist die falsche Quelle gewählt worden.
Es ist ein Störrauschen zu hören.	In der Nähe des Gerätes sendet ein Mobiltelefon oder ein anderes Gerät störende Radiowellen aus. Entfernen Sie das Mobiltelefon oder das Gerät aus der Umgebung des Gerätes.
Es treten andere Bedienungsstörungen, laute Geräusche oder eine gestörte Display-Anzeige auf.	Elektronische Bauteile des Gerätes sind gestört. Ziehen Sie den Netzstecker. Lassen Sie das Gerät ca. 10 Sek. von der Stromquelle getrennt. Schließen Sie das Gerät erneut an.
Das Display schaltet sich nicht ein.	Gerät ausschalten. Netzstecker ziehen, wieder einstecken, Gerät einschalten. Einstellung Displayhelligkeit prüfen.

10 Technische Daten

Abmessungen Gerät (Breite x Höhe x Tiefe)	250 mm x 140 mm x 150 mm
Gewicht:	ca. 2,0 kg
Spannungsversorgung:	230 V Wechselstrom, 50 Hz
Ausgangsleistung:	5 W RMS
Umgebungsbedingungen:	+5 °C bis +35 °C 5 % bis 90 % relative Luftfeuchte (nicht kondensierend)
Radio: Empfangsfrequenzen: Analog UKW Digital Band III	UKW 87,5–108 MHz, DAB 174–240 MHz
Antenne:	DAB/UKW-Teleskopantenne
Kopfhörer Anschlussbuchse:	3,5 mm, 32 Ohm
AUX IN	3,5 mm, 32 Ohm

Technische Änderungen und Irrtümer vorbehalten.
Die Abmessungen sind ungefähre Werte.

11 Richtlinien und Normen

Hiermit erklärt TechniSat, dass der Funkanlagentyp DIGITRADIO 300 C - „Wir sind Hamburg“ Edition, der Richtlinie 2014/53/EU entspricht. Der vollständige Text der EU-Konformitätserklärung ist unter der folgenden Internetadresse verfügbar:

<http://konf.tsat.de/?ID=11027>

Ihr Gerät trägt das CE-Zeichen und erfüllt alle erforderlichen EU-Normen.

Änderungen und Druckfehler vorbehalten. Stand 08/17

Abschrift und Vervielfältigung nur mit Genehmigung des Herausgebers.

TechniSat und DIGITRADIO 300 C - „Wir sind Hamburg“ Edition sind eingetragene

Warenzeichen der

TechniSat Digital GmbH

Julius-Saxler-Str. 3

54550 Daun/Eifel

www.technisat.de

Dieses Produkt ist qualitätsgeprüft und mit der gesetzlichen Gewährleistungszeit von 24 Monaten ab Kaufdatum versehen. Bitte bewahren Sie den Rechnungsbeleg als Kaufnachweis auf. Bei Gewährleistungsansprüchen wenden Sie sich bitte an den Händler des Produktes.

Hinweis!

Für Fragen und Informationen oder wenn es mit diesem Gerät zu einem Problem kommt, ist unsere Technische Hotline

Mo. - Fr. 8:00 - 20:00 unter Tel.:

03925/9220 1800 erreichbar.

Achtung !

Für eine eventuell erforderliche Einsendung des Gerätes verwenden Sie bitte ausschließlich folgende Anschrift:

TechniSat Teledigital GmbH

Service-Center

Nordstr. 4a

39418 Staßfurt

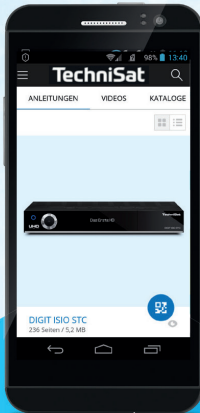
NEU



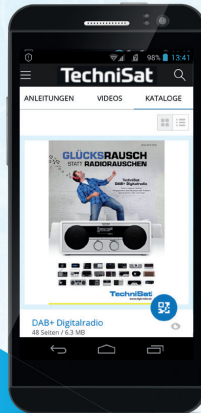
InfoDesk

DIE BEDIENUNGSANLEITUNG BEQUEM DIGITAL AUF IHREM TABLET ODER SMARTPHONE LESEN UND ARCHIVIEREN

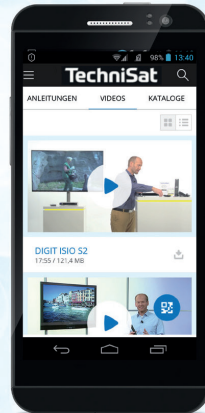
Jetzt mit der neuen InfoDesk App von TechniSat



Bedienungs-
anleitungen



Kataloge/
Prospekte



Informative
Videos



Jetzt **kostenfrei**
herunterladen

(einfach QR-
Code scannen
und herunter-
laden)

5993

Kostenfrei verfügbar für Android-Geräte

