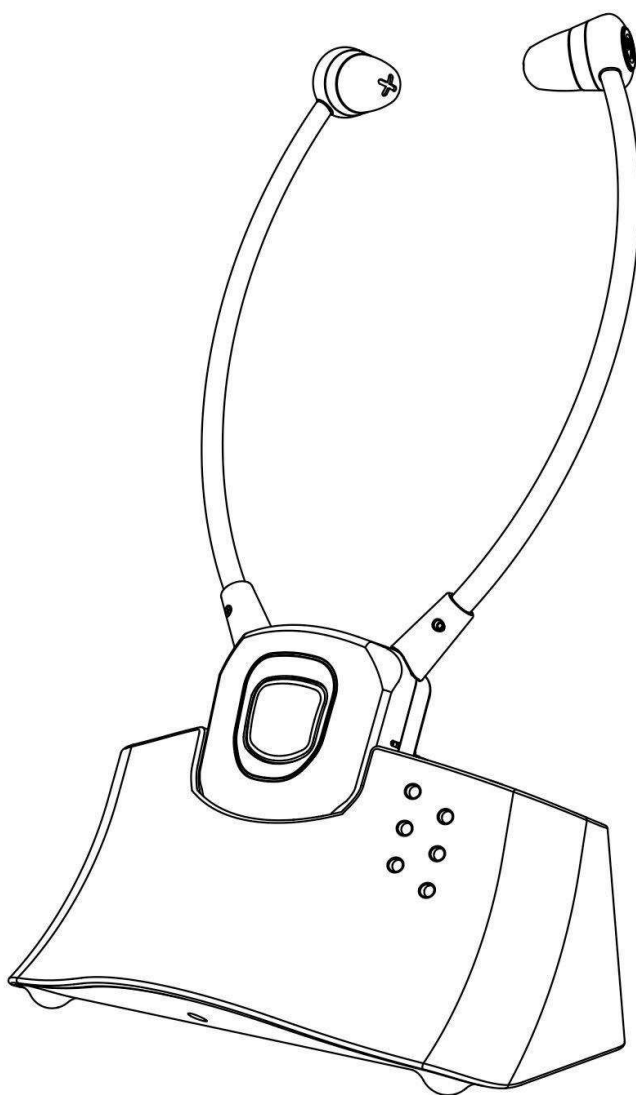


# Bedienungsanleitung

## **STEREOMAN ISI 2**

Digitaler Stereo-Funkkopfhörer für Fernseher und Musikanlagen

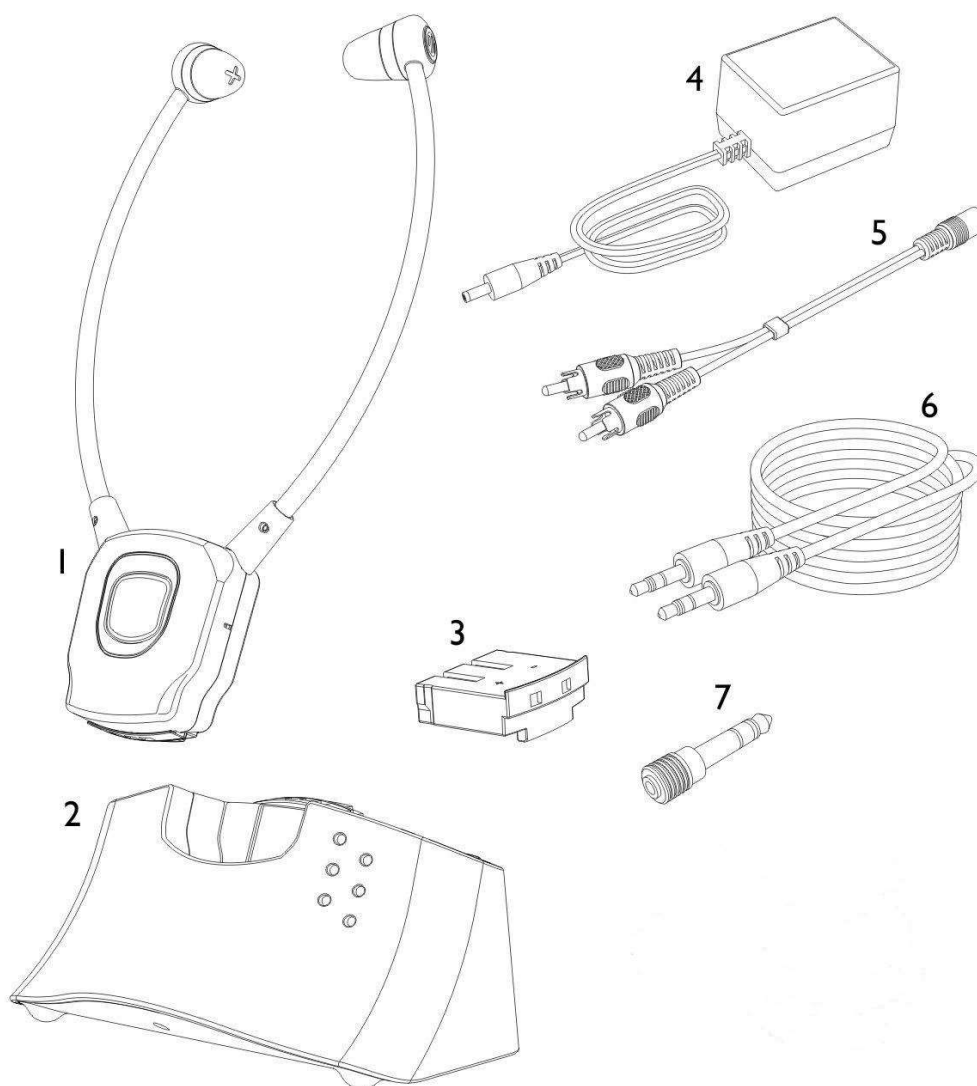


**TechniSat**

# 1 Inhaltsverzeichnis

<b>1</b>	<b>Inhaltsverzeichnis</b>	<b>2</b>
<b>2</b>	<b>Lieferumfang</b>	<b>3</b>
<b>3</b>	<b>Bitte zuerst lesen</b>	<b>4</b>
3.1	Bestimmungsgemäßer Gebrauch	4
3.2	Allgemeine Hinweise zu diesem Gerät	4
3.3	Sicherheit	4
3.4	Benutzer mit Herzschrittmacher	6
3.5	Entsorgung	6
3.5.1	Hinweise zum Akku	7
<b>4</b>	<b>Bedienung</b>	<b>8</b>
4.1	Übersicht Kopfhörer	8
4.2	Übersicht Basis-Ladestation	9
4.3	Erste Inbetriebnahme	10
4.3.1	Basis-Ladestation	10
4.3.2	Kopfhörer	11
4.3.3	Akkus Laden	11
<b>4.4</b>	<b>Zusätzliche Funktionen</b>	<b>12</b>
4.4.1	Ohrhörer-Schutzkappen austauschen	12
4.4.2	Zusätzlichen Kopfhörer anmelden	12
<b>4.5</b>	<b>Betrieb</b>	<b>12</b>
4.5.1	Mute-Taste	13
4.5.2	Balance Regeln	13
4.5.3	Einstellung der Sprachverständlichkeit	14
<b>5</b>	<b>Fehlersuche</b>	<b>15</b>
5.1	Kein Ton	15
5.2	Störgeräusche	15
<b>6</b>	<b>Technische Daten</b>	<b>16</b>
<b>7</b>	<b>Pflegehinweise</b>	<b>16</b>
<b>8</b>	<b>Notizen</b>	<b>17</b>
<b>9</b>	<b>Anhang</b>	<b>19</b>

## 2 Lieferumfang





- 1 Funk-Kopfhörer
  - 2 Basis-Ladestation
  - 3 2 Akkus
  - 4 Netzteil zur Stromversorgung der Basis-Ladestation
  - 5 Adapterkabel Chinch/Klinke
  - 6 Klinke-Anschlußkabel Stereo 3,5mm
  - 7 Klinkeadapter 3,5mm auf 6,3mm
- Zusätzlich: 2 Paar Ohrhörer-Schutzkappen

## 3 Bitte zuerst lesen

Lesen Sie diese Bedienungsanleitung sorgfältig durch und bewahren Sie sie gut auf.

Bevor Sie mit der Inbetriebnahme des Gerätes beginnen, überprüfen Sie zunächst die Lieferung auf Vollständigkeit.

-  **Achtung** - Kennzeichnet einen wichtigen Hinweis, den Sie zur Vermeidung von Gerätedefekten, Datenverlusten/-missbrauch oder ungewolltem Betrieb unbedingt beachten sollten.
-  **Tipp** - Kennzeichnet einen Hinweis zur beschriebenen Funktion sowie eine im Zusammenhang stehende und evtl. zu beachtende andere Funktion mit Hinweis auf den entsprechenden Punkt der Anleitung.

### 3.1 Bestimmungsgemäßer Gebrauch

Dieses Gerät wurde entwickelt, um Tonsignale eines Fernsehers oder einer HiFi-Anlage vom Sender kabellos an einen Empfänger zu übertragen. Jede andere Verwendung gilt als nicht bestimmungsgemäß. Eigenmächtige Veränderungen oder Umbauten sind nicht zulässig.

-  **Öffnen Sie die Geräte in keinem Fall selbst und führen Sie keine eigenen Reparaturversuche durch.**

### 3.2 Allgemeine Hinweise zu diesem Gerät

Der **StereoMan ISI 2** ist ein Funkkopfhörer, der insbesondere älteren Menschen das Hören von Audioinhalten erleichtern soll. Die Funkverbindung erfolgt dabei über eine Digitale 2,4GHZ Verbindung.

Die Eigenschaften des Gerätes sind:

- Stabile 2,4GHZ Digitale Funkverbindung,
- Basis mit Schnell-Ladefunktion für einen Akku und dem Kopfhörer,
- Automatisches ausschalten, wenn kein Signal mehr anliegt,
- Einstellungen für die Ton Wiedergabe,
- Funktion um Umgebungsgeräusche zu verstärken.

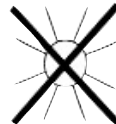
### 3.3 Sicherheit

Bitte beachten Sie die nachfolgend aufgeführten Hinweise, um jegliche Sicherheitsrisiken auszuschließen, Beschädigungen am Gerät zu vermeiden, sowie einen Beitrag zum Umweltschutz zu leisten.

Lesen Sie bitte alle Sicherheitshinweise sorgfältig durch und bewahren Sie diese für spätere Fragen auf. Befolgen Sie immer alle Warnungen und Hinweise in dieser Bedienungsanleitung und auf der Rückseite des Gerätes.

Der Hersteller übernimmt keine Haftung für Schäden, die durch unsachgemäße Handhabung und durch Nichteinhaltung der Sicherheitsvorkehrungen entstanden sind.

- 
- ⚠ Vermeiden Sie Belastungen durch Rauch, Staub, Erschütterungen, Chemikalien, Feuchtigkeit, Hitze oder direkte Sonneneinstrahlung.
  - ⚠ Da die heutigen Möbel mit einer unübersehbaren Vielfalt von Lacken und Kunststoffen beschichtet sind und mit unterschiedlichen Pflegemitteln behandelt werden, ist es nicht auszuschließen, dass manche dieser Stoffe die Kunststoff-Füße des Gerätes angreifen und erweichen. Die so veränderten Gerätefüße können auf der Oberfläche der Möbel unliebsame Spuren hinterlassen. Verwenden Sie daher für Ihr Gerät bitte eine rutschfeste Unterlage.
  - ⚠ Der Empfänger ist in der Lage, sehr hohe Lautstärken wiederzugeben. Stellen Sie daher, besonders wenn das Gerät von mehreren Personen benutzt wird, die Lautstärke immer auf ein Minimum, bevor Sie die Hörer in Ihre Ohren stecken.
  - ⚠ Verwenden Sie nur das mitgelieferte Netzteil, da andere Netzteile den Sender beschädigen können. Sie dürfen den Zugang zum Netzteil nicht durch Möbel oder andere Gegenstände versperren.
  - ⚠ Achten Sie beim Betrieb auf den einwandfreien Zustand der Kabel und Stecker. Abgeknickte oder durchgescheuerte Kabel sind lebensgefährlich!
  - ⚠ Bei längerem Transport bei Kälte und dem anschließenden Wechsel in warme Räume nicht sofort einschalten; Temperatenausgleich abwarten.
  - ⚠ Setzen Sie das Gerät nicht Tropf- oder Spritzwasser aus. Ist Wasser in das Gerät gelangt, schalten Sie es aus und verständigen Sie den Service.
  - ⚠ Setzen Sie das Gerät nicht Heizquellen aus, die das Gerät zusätzlich zum normalen Gebrauch erwärmen.



- ⚠ Bei Gewitter sollten Sie das Gerät vom Steckernetzteil trennen und dieses aus der Steckdose entnehmen. Überspannung kann das Gerät beschädigen.
  - ⚠ Bei auffälligem Gerätedefekt, Geruchs- oder Rauchentwicklung, erheblichen Fehlfunktionen, Beschädigungen an Gehäuse sowie bei eingedrungener Flüssigkeit das Gerät ausschalten und den Service verständigen.
  - ⚠ Vorsicht im Umgang mit dem Netzadapter!
  - ⚠ Das Netzteil darf nur an eine Netzspannung von 100 V-240 V~, 50/60 Hz angeschlossen werden.
  - ⚠ Versuchen Sie niemals, das Gerät mit einer anderen Spannung zu betreiben.
  - ⚠ Der Netzstecker darf erst angeschlossen werden, nachdem die Installation vorschriftsmäßig beendet ist.
  - ⚠ Wenn das Netzkabel defekt ist bzw. wenn das Gerät sonstige Schäden aufweist, darf es nicht in Betrieb genommen werden.
-

- 
- ⚠ Nehmen Sie das Gerät nicht in der Nähe von Badewannen, Swimmingpools oder spritzendem Wasser in Betrieb.
  - ⚠ Versuchen Sie niemals ein defektes Gerät selbst zu reparieren. Wenden Sie sich immer an eine unserer Kundendienststellen.
  - ⚠ Fremdkörper, z.B. Nadeln, Münzen, etc., dürfen nicht in das Innere des Gerätes fallen. Die Anschlusskontakte nicht mit metallischen Gegenständen oder den Fingern berühren. Die Folge können Kurzschlüsse sein.
  - ⚠ Es dürfen keine offenen Brandquellen, wie z.B. brennende Kerzen auf das Gerät gestellt werden.
  - ⚠ Lassen Sie Kinder niemals unbeaufsichtigt dieses Gerät benutzen.
  - ⚠ Das Gerät bleibt auch in ausgeschaltetem Zustand mit dem Stromnetz verbunden. Ziehen Sie den Netzstecker aus der Steckdose, falls Sie das Gerät über einen längeren Zeitraum nicht benutzen.
  - ⚠ Dieses Gerät ist nicht dafür bestimmt, durch Personen (einschließlich Kinder) mit eingeschränkten physischen, sensorischen oder geistigen Fähigkeiten oder mangels Erfahrung und/oder mangels Wissen benutzt zu werden, es sei denn, sie werden durch eine für ihre Sicherheit zuständige Person beaufsichtigt oder erhalten von ihr Anweisungen, wie das Gerät zu benutzen ist.
  - ⚠ Kinder müssen beaufsichtigt werden, um sicherzustellen, dass sie nicht mit dem Gerät spielen.
  - ⚠ Es ist verboten Umbauten am Gerät vorzunehmen.
  - ⚠ Beschädigte Geräte bzw. beschädigte Zubehörteile dürfen nicht mehr verwendet werden.

### **3.4 Benutzer mit Herzschrittmacher**

- ⚠ Wenn Sie einen Herzschrittmacher tragen, sollten Sie Ihren Arzt fragen, bevor Sie dieses Produkt verwenden. Das Gerät muss sofort ausgeschaltet werden, wenn Sie irgendwelche Beeinträchtigungen spüren oder vermuten.

### **3.5 Entsorgung**

Wollen Sie Ihr Gerät entsorgen, bringen Sie es zur Sammelstelle Ihres kommunalen Entsorgungsträgers (z. B. Wertstoffhof). Nach dem Elektro- und Elektronikgerätegesetz sind Besitzer von Altgeräten gesetzlich verpflichtet, alte Elektro- und Elektronikgeräte einer getrennten Abfallerfassung zuzuführen. Das nebenstehende Symbol bedeutet, dass Sie das Gerät auf keinen Fall in den Hausmüll werfen dürfen!

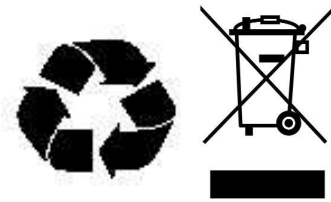
### 3.5.1 Hinweise zum Akku

Achtung: Werfen Sie Akkus oder Batterien nicht ins Feuer. Verwenden Sie nur die für das Gerät vorgeschriebenen Akkus! Achten Sie auf die richtige Polung!

#### **Gefährdung von Gesundheit und Umwelt durch Akkus und Batterien!**

Akkus und Batterien nie öffnen, beschädigen, verschlucken oder in die Umwelt gelangen lassen. Sie können giftige und umweltschädliche Schwermetalle enthalten.

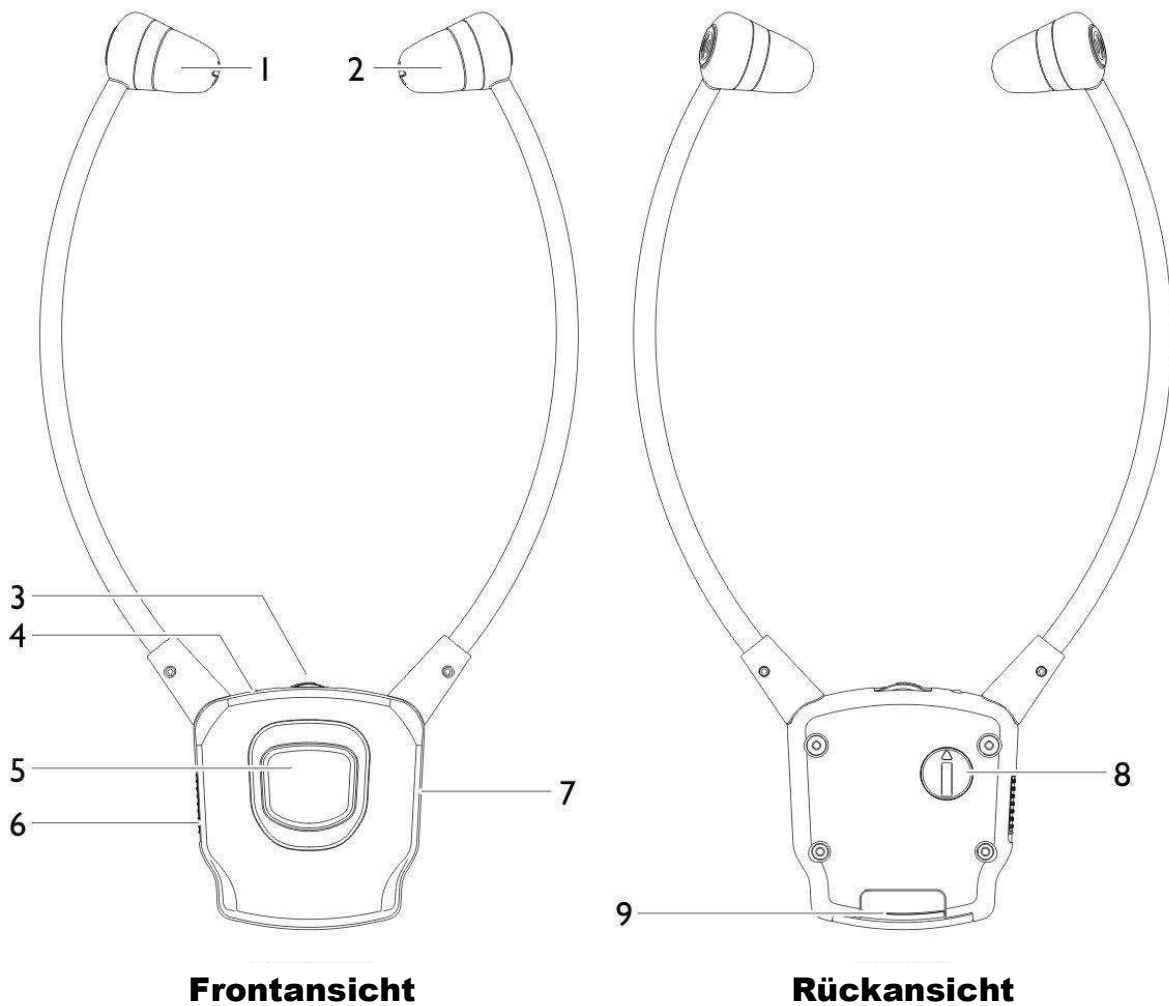
Sie sind gesetzlich verpflichtet, Akkus und Batterien beim batterievertreibenden Handel sowie bei zuständigen Sammelstellen, die entsprechende Behälter bereitstellen, sicher zu entsorgen. Die Entsorgung ist unentgeltlich. Die nebenstehenden Symbole bedeuten, dass Sie Akkus und Batterien auf keinen Fall in den Hausmüll werfen dürfen und sie über Sammelstellen der Entsorgung zugeführt werden müssen. Verpackungsmaterialien entsorgen Sie entsprechend den lokalen Vorschriften.



- ⚠ Achten Sie darauf, dass Batterien nicht in die Hände von Kindern gelangen. Kinder könnten Batterien in den Mund nehmen und verschlucken. Dies kann zu ernsthaften Gesundheitsschäden führen. Bewahren Sie deshalb Batterien und Fernbedienung für Kleinkinder unerreichbar auf. In diesem Fall sofort einen Arzt aufsuchen!
- ⚠ Wechseln Sie schwächer werdende Batterien rechtzeitig aus.
- ⚠ Entsorgen Sie verbrauchte Batterien sofort. Ersetzen Sie Batterien nur durch Batterien des richtigen Typs und der richtigen Modellnummer
- ⚠ Vorsicht! Batterien keinen extremen Bedingungen aussetzen.
- ⚠ Nicht auf Heizkörpern ablegen, nicht direkter Sonnenstrahlung aussetzen!
- ⚠ Ausgelaufene oder beschädigte Batterien können bei Berührung mit der Haut Verätzungen verursachen. Benutzen Sie in diesem Fall geeignete Schutzhandschuhe. Reinigen Sie das Batteriefach mit einem trockenen Tuch.
- ⚠ Batteriekontakte und Gerätekontakte vor dem Einlegen reinigen.
- ⚠ Bei falsch eingelegter Batterie besteht Explosionsgefahr!
- ⚠ Versuchen Sie nicht, die Batterie auseinander zu nehmen, auf eine Temperatur von über 100°C zu erhitzen oder zu verbrennen.

## 4 Bedienung

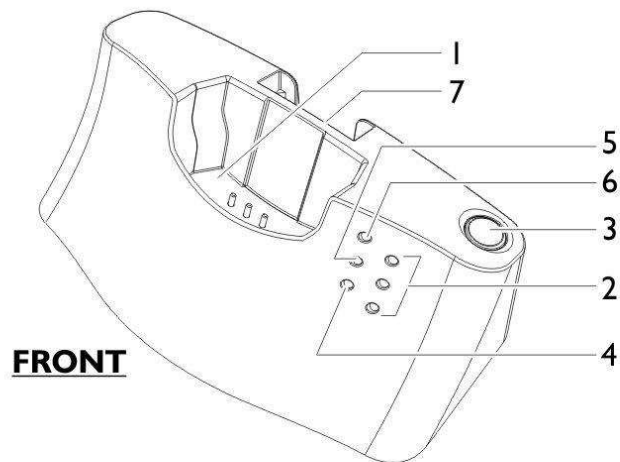
### 4.1 Übersicht Kopfhörer



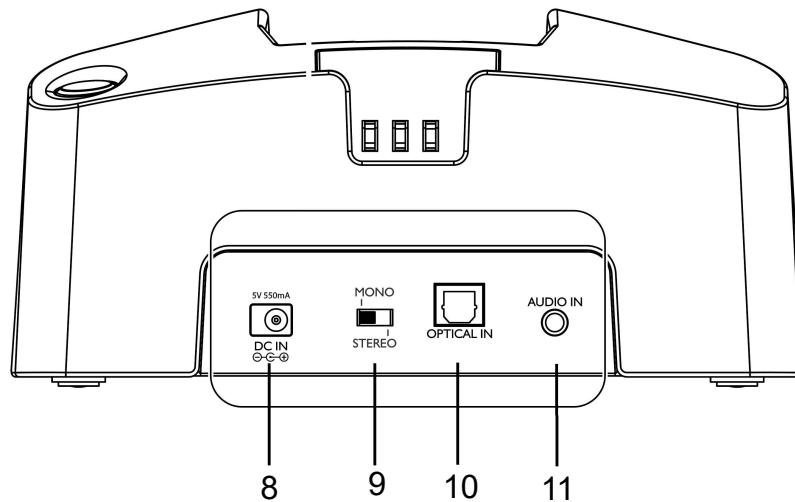
- 1 Ohrhörer rechts
- 2 Ohrhörer links
- 3 Lautstärkeregeler
- 4 Betriebsanzeige
- 5 Mute-Funktion EIN/AUS
- 6 EIN-/AUS (on/Off)-Schalter
- 7 Mikrofon
- 8 Balance Regler
- 9 Akkufach



## 4.2 Übersicht Basis-Ladestation



### Rückansicht



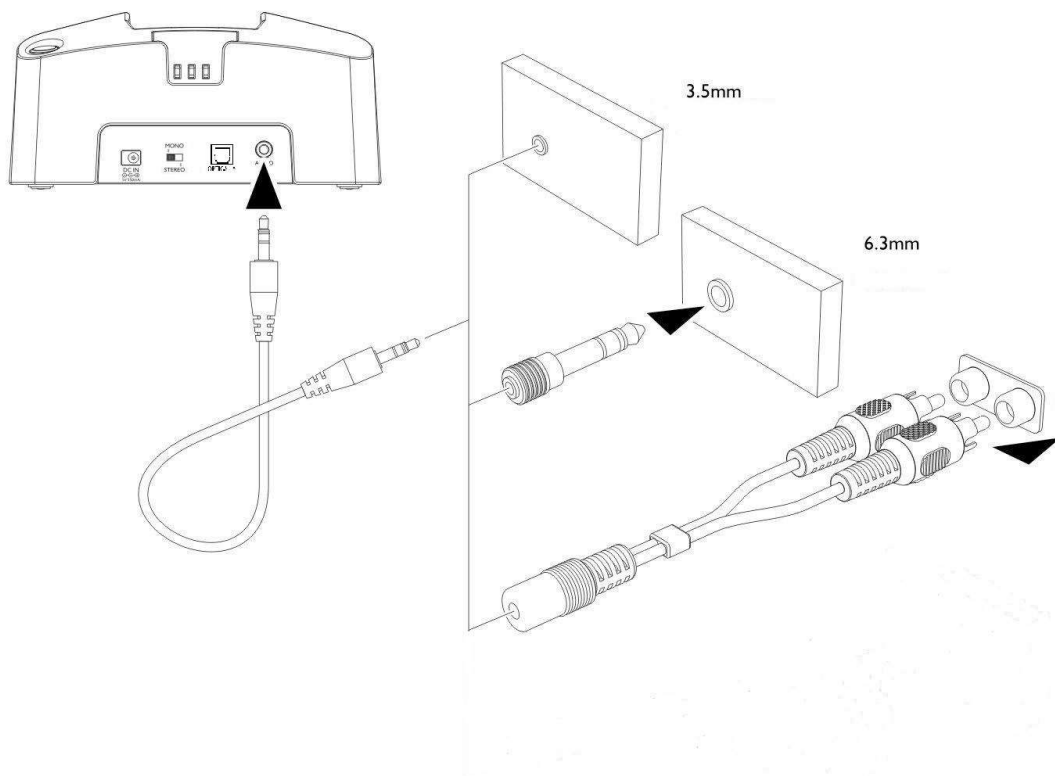
- 1 Lademulde
- 2 Anzeige LED der eingestellten Sprachverständlichkeit
- 3 Taste für Einstellung der Sprachverständlichkeit
- 4 Betriebsanzeige
- 5 Ladestatus des Kopfhörer
- 6 Ladestatus des Ersatz-Akku
- 7 Steckplatz zum Laden des Ersatz-Akku
- 8 Netzteil Anschlussbuchse
- 9 MONO/STEREO Schalter
- 10 Optischer Audio-Eingang
- 11 Analoger Audio-Eingang 3,5mm

## 4.3 Erste Inbetriebnahme

### 4.3.1 Basis-Ladestation

⚠ Da bei diesem Gerät die Trennung vom Stromnetz durch das Ziehen des Steckernetzteils erfolgt, ist es unbedingt notwendig, dass dieses jederzeit leicht zugänglich ist.

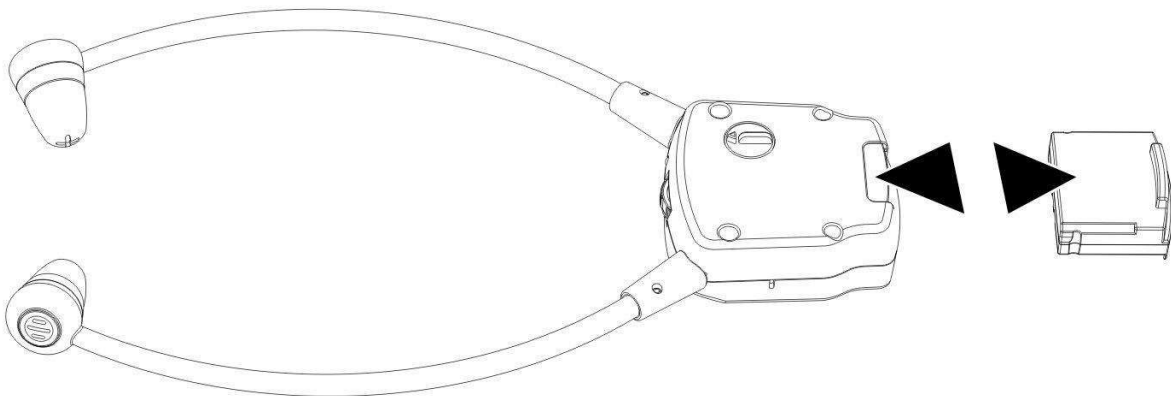
- 1 Stecken Sie das eine Ende des mitgelieferten Netzteils in die **DC-In (8)** Buchse der Basis-Ladestation und das andere Ende in eine Steckdose.
- 2 Stecken Sie das Klinken- Anschlußkabel in die **Audio-In (11)** Buchse an der Basis-Ladestation und das andere Ende in die jeweilige Audioquelle. Benutzen Sie ggf. einen Adapter.
- 3 Alternativ können Sie ein geeignetes optisches Audiokabel mit der der optischen Buchse (**10**) verbinden.



**i** Die grüne Betriebsanzeige (4) blinkt, sobald Netzspannung vorhanden ist und leuchtet konstant, wenn das Signal einer Tonquelle erkannt wurde.

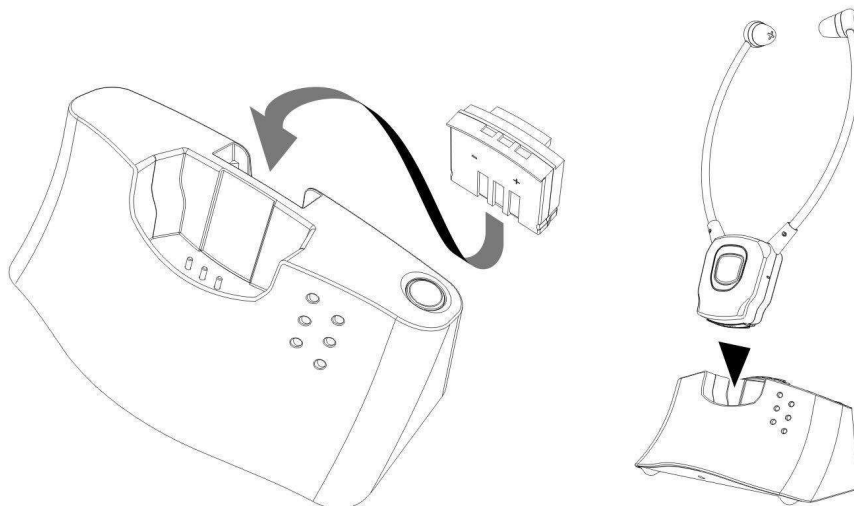
## 4.3.2 Kopfhörer

- 1 Stecken Sie einen Akku in das Akkufach des Kopfhörers (9). Achten Sie dabei auf die richtige Ausrichtung des Akkus.



## 4.3.3 Akkus Laden

- i** Laden Sie den Akku vor dem ersten Gebrauch. Schalten Sie ggf. den Kopfhörer **AUS (Off)**. Stellen Sie den Kopfhörer wie abgebildet in die Ladeschale der Basis-Ladestation. Die Ladeanzeige (5) leuchtet rot während der Akku geladen wird (ca. 2,5 Stunden). Ist der Akku voll geladen, leuchtet die Ladeanzeige grün.
- i** Schieben Sie den Ersatz-Akku wie abgebildet in das Ladefach (7) der Basis-Ladestation. Die Ladeanzeige (6) leuchtet rot während der Akku geladen wird (ca. 2,5 Stunden). Ist der Akku voll geladen, leuchtet die Ladeanzeige grün.



- i** Ein voll geladener Akku ermöglicht eine Betriebszeit, je nach gewählter Lautstärke, von bis zu 5 Stunden.
- i** Um Akkukapazität zu sparen wird der Kopfhörer automatisch ausgeschaltet, wenn für ca. 5 Minuten kein Signal von der Basis empfangen wird oder der Signalpegel zu niedrig ist.

## 4.4 Zusätzliche Funktionen

### 4.4.1 Ohrhörer-Schutzkappen austauschen

Im Lieferumfang sind 2 Paar Ohrhörer-Schutzkappen (L=groß/S=klein) enthalten. Ein Paar ist bereits am Kopfhörer montiert.

- 1 Zum Austauschen der Ohrhörer-Kappen, greifen Sie die Spitze der montierten Ohrhörer-Kappe und ziehen sie einfach ab.
- 2 Schieben Sie die Austausch-Ohrhörer-Kappe auf die offenen Enden und lassen Sie sie einrasten.

### 4.4.3 Zusätzlichen Kopfhörer anmelden

Sollte keine Verbindung zwischen Basis-Ladestation und Kopfhörer zustande kommen oder möchten Sie einen weiteren Kopfhörer in Betrieb nehmen, ist es nötig, den Kopfhörer an der Basis-Ladestation (neu) anzumelden.

- 1 Schalten Sie die Basis-Ladestation **AUS (Off)** (Netzteil aus der Steckdose ziehen).
- 2 Entfernen Sie das angeschlossene Kabel zur Tonquelle.
- 3 Schalten Sie den (neuen) Kopfhörer **EIN (On)**. Die Betriebsabzeige blinkt langsam.
- 4 Drücken Sie die Mute-Taste für ca. 5 Sekunden, die Betriebsanzeige blinkt schnell.
- 5 Schalten Sie innerhalb von 9 Sekunden die Basis-Ladestation wieder ein. Geschieht dies nicht innerhalb der geforderten 9 Sekunden führen Sie bitte Schritt 4 noch einmal durch.
- 6 Ist die Anmeldung erfolgreich, hören Sie einen kurzen Quittungston im Hörer und die Betriebsanzeige leuchtet dauerhaft.
- 7 Verbinden Sie die Basis-Ladestation wieder mit der Tonquelle.

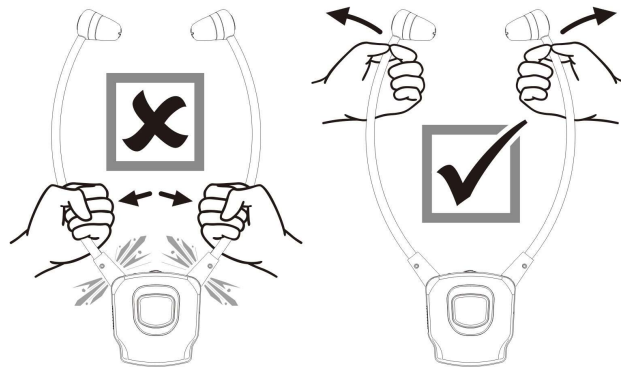
## 4.5 Betrieb

### **Achtung! Lautes Hören schädigt das Gehör!**

An diesem Kopfhörer kann eine höhere Lautstärke eingestellt werden als bei herkömmlichen Geräten. Bei Personen mit gesundem Gehör und bei Kindern kann dies zu Hörschäden führen. Stellen Sie vor dem Aufsetzen eine niedrige Lautstärke am Kopfhörer ein. Setzen Sie sich nicht ständig hoher Lautstärke aus.

- 1 Verbinden Sie die Ladestation mit dem Stromnetz.
- 2 Schalten Sie das Gerät, von dem Sie den Ton hören wollen, ein. Die grüne Betriebsanzeige an der Basis-Ladestation leuchtet.
- 3 Schieben Sie den On/Off-Schalter am Kopfhörer auf die Position **On**.
- 4 Biegen Sie die Arme des Kopfhörers auseinander, so dass die Ohrhörer-Muscheln in die Ohren gesteckt werden können. Bitte beachten Sie, dass die Ohrhörer-Muscheln nach oben, unten und seitwärts bewegt werden können. Dadurch wird die Klangqualität und die Lautstärke verbessert. Drücken Sie die Ohrhörer-Muscheln vorsichtig in Ihre Ohren, so dass sie angenehm sitzen und der Klang am besten ist.
- 5 Ändern Sie ggf. die Klangeinstellungen nach Ihren Bedürfnissen.

- 
- i** Wenn der Akku fast leer ist, hören Sie kurze Pieptöne im Minutenabstand im Hörer. Der Kopfhörer wird nach ca. 5 Minuten automatisch abgeschaltet.
  - i** Fester Sitz Ihres Kopfhörers ist wichtig für beste Klangqualität und optimale Lautstärke. Am Beginn der Nutzung können manche Anwender Druck in den Ohren empfinden, der nach mehrmaliger Nutzung durch das Öffnen und Schließen der elastischen Bügel nachlässt.
  - i** Achten Sie beim Aufsetzen der Kopfhörer darauf, diese im oberen Bereich auseinander zu ziehen.



#### 4.5.1 Mute-Taste

Die seitliche Mikrofonöffnung am Kopfhörer nimmt die Geräusche aus Ihrer Umgebung auf. Wenn das Mikrofon eingeschaltet ist, hören Sie Ihre Umgebung lauter und der normale Ton ist Stummgeschaltet.

Sie können also beispielsweise Ihre Türklingel, Ihr Telefon oder Ihren Gesprächspartner hören, auch wenn Sie den Kopfhörer tragen. Um das Mikrofon einzuschalten, drücken Sie die **Mute**-Taste.

Die Betriebsanzeige am Kopfhörer wechselt von grün zu rot. Achten Sie darauf, dass die seitliche Mikrofonöffnung nicht abgedeckt ist. Sie hören Ihre Umgebung und können den Kopfhörer als Hörverstärker verwenden, um Ihren Gesprächspartner besser zu verstehen. Mit dem Lautstärke-Wahlrad können Sie die Lautstärke Ihrer Umgebung anpassen. Zum Ausschalten des Mikrofons drücken Sie die Taste **Mute** erneut. Die Betriebsanzeige am Kopfhörer wechselt wieder zu grün und Sie hören den Ton Ihrer Tonquelle.

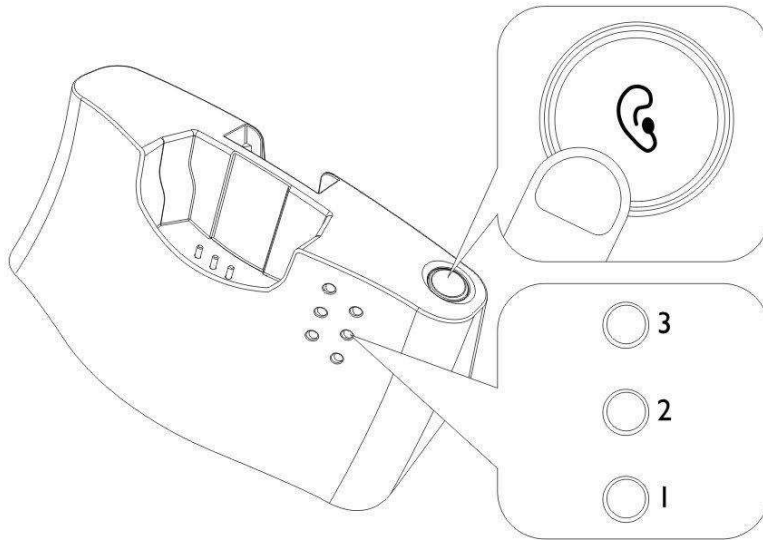
#### 4.5.2 Balance Regeln

Auf der Rückseite des Kopfhörers befindet sich ein Balance-Regler.

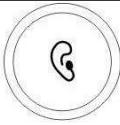
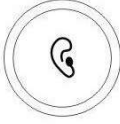
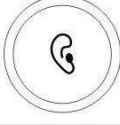
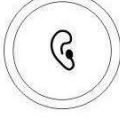
Hiermit ist es möglich, die Lautstärke zwischen dem rechten und dem linken Ohrhörer zu regeln. Drehen Sie hierzu den Regler in die gewünschte Richtung und passen Sie somit die Lautstärke Ihren Wünschen entsprechend an.

### 4.5.3 Einstellung der Sprachverständlichkeit

Die Sprachverständlichkeit können Sie an der Basis-Ladestation einstellen. Durch wiederholtes Drücken der Taste (siehe Abbildung) leuchten die Anzeige-LEDs 1,2,3 oder keine.



Die folgende Tabelle zeigt die möglichen Einstellungen. Probieren Sie, welche Einstellung Sie bevorzugen.

Einstellung	LED-Anzeige	Effekt	
Default	<div style="display: flex; flex-direction: column; align-items: center;"> <div style="display: flex; gap: 5px;"> <div style="border: 1px solid black; border-radius: 50%; width: 10px; height: 10px;"></div> 3           </div> <div style="display: flex; gap: 5px;"> <div style="border: 1px solid black; border-radius: 50%; width: 10px; height: 10px;"></div> 2           </div> <div style="display: flex; gap: 5px;"> <div style="border: 1px solid black; border-radius: 50%; width: 10px; height: 10px;"></div> 1           </div> </div>		Neutral
1	<div style="display: flex; flex-direction: column; align-items: center;"> <div style="display: flex; gap: 5px;"> <div style="border: 1px solid black; border-radius: 50%; width: 10px; height: 10px;"></div> 3           </div> <div style="display: flex; gap: 5px;"> <div style="border: 1px solid black; border-radius: 50%; width: 10px; height: 10px;"></div> 2           </div> <div style="display: flex; gap: 5px;"> <div style="background-color: black; border-radius: 50%; width: 10px; height: 10px;"></div> 1           </div> </div>		Anhebung der Bässe + Anhebung der Höhen
2	<div style="display: flex; flex-direction: column; align-items: center;"> <div style="display: flex; gap: 5px;"> <div style="border: 1px solid black; border-radius: 50%; width: 10px; height: 10px;"></div> 3           </div> <div style="display: flex; gap: 5px;"> <div style="background-color: black; border-radius: 50%; width: 10px; height: 10px;"></div> 2           </div> <div style="display: flex; gap: 5px;"> <div style="border: 1px solid black; border-radius: 50%; width: 10px; height: 10px;"></div> 1           </div> </div>		Anhebung der Höhen
3	<div style="display: flex; flex-direction: column; align-items: center;"> <div style="display: flex; gap: 5px;"> <div style="background-color: black; border-radius: 50%; width: 10px; height: 10px;"></div> 3           </div> <div style="display: flex; gap: 5px;"> <div style="border: 1px solid black; border-radius: 50%; width: 10px; height: 10px;"></div> 2           </div> <div style="display: flex; gap: 5px;"> <div style="border: 1px solid black; border-radius: 50%; width: 10px; height: 10px;"></div> 1           </div> </div>		Anhebung der Bässe

---

## 5 Fehlersuche

### 5.1 Kein Ton

- Überprüfen Sie den korrekten Anschluss der Basis-Ladestation an das Stromnetz.
- Kontrollieren Sie den Schalter am Kopfhörer (Stellung On)
- Möglicherweise ist der Akku im Kopfhörer entladen. Stellen Sie den Kopfhörer zum Laden in die Basis-Ladestation oder tauschen Sie den Akku gegen den geladenen Ersatzakku aus.
- Prüfen Sie, ob das Gerät, von dem Sie den Ton hören wollen (Fernseher, Radio, etc.), eingeschaltet ist und ein Sender eingeschaltet ist, der Ton sendet.
- Überprüfen Sie, ob die Tonquelle einen eigenen Lautstärke Regler besitzt. Drehen Sie ggf. die Lautstärke der Tonquelle höher.
- Die am Kopfhörer eingestellte Lautstärke ist zu niedrig. Stellen Sie eine höhere Lautstärke ein.

### 5.2 Störgeräusche

- Möglicherweise ist der Akku im Kopfhörer entladen. Stellen Sie den Kopfhörer zum Laden in die Basis-Ladestation oder tauschen Sie den Akku gegen den geladenen Ersatzakku aus.
- Möglicherweise ist die Entfernung des Kopfhörers zur Basis-Ladestation zu groß. Probieren Sie aus, ob die Qualität besser wird, wenn Sie näher an der Basis-Ladestation sind.
- Überprüfen Sie, ob die Tonquelle einen eigenen Lautstärke Regler besitzt. Drehen Sie ggf. die Lautstärke der Tonquelle höher bzw. auf einen mittleren Wert und regeln Sie anschließend die Lautstärke am StereoMan ISI 2.
- Achten Sie darauf, dass sich in der Nähe der Basis-Ladestation und des StereoMan ISI 2 keine Funkgeräte wie z.B. Handys oder WLAN-Router befinden.



## 6 Technische Daten

Übertragung	2,4 GHz Digital ISM BAND I
Sendefrequenz	2400 - 2483,5 Mhz
Sendeleistung	max. 10 dBm
Reichweite	bis zu 25 m
Stromversorgung Basis	Netzteil DC 5 V, 550 mA
Stromversorgung Kopfhörer	3,7 V, 350 mA LithiumPolymer Akku
Frequenzbereich	30 Hz - 20k Hz
Klirrfaktor	<0,5 %
Signal/Rausch-Abstand	>75 dB
Gewicht Kopfhörer	64,5 g

### Technische Daten Netzteil

Hersteller	TechniSat Digital GmbH, Julius-Saxler-Straße 3, D-54550 Daun
Modellkennung	YLJXA-E050055
Eingangsspannung	AC 100 - 240 V
Eingangswechselstromfrequenz	50/60 Hz
Ausgangsspannung	DC 5,0 V
Ausgangsstrom	0,5 A
Ausgangsleistung	2,7 W
Durchschnittliche Effizienz im Betrieb	73,8 %
Leistungsaufnahme bei Nulllast	0,06 W

## 7 Plegehinweise

-  Reinigen Sie die Gehäuseoberflächen mit einem weichen und fusselfreien Tuch.
-  Verwenden Sie keine Reinigungsmittel oder Lösungsmittel.







## 9 Anhang

### Konformitätserklärung

Hiermit erklärt TechniSat, dass der Funkanlagentyp StereoMan ISI 2 der Richtlinie 2014/53/EU entspricht. Der vollständige Text der EU-Konformitätserklärung ist unter der folgenden Internetadresse verfügbar:

<http://konf.tsat.de/?ID=23137>

Die Konformität mit der o. a. Richtlinie wird durch das CE-Zeichen auf dem Gerät bestätigt.



Dieses Produkt ist qualitätsgeprüft und mit der gesetzlichen Gewährleistungszeit von 24 Monaten ab Kaufdatum versehen. Bitte bewahren Sie den Rechnungsbeleg als Kaufnachweis auf.

Änderungen und Druckfehler vorbehalten. Stand 06/22.  
Abschrift und Vervielfältigung nur mit Genehmigung des Herausgebers.

TechniSat ist eingetragenes Warenzeichen der

TechniSat Digital GmbH  
Postfach 560  
54541 Daun  
[www.technisat.de](http://www.technisat.de)

Technische Hotline

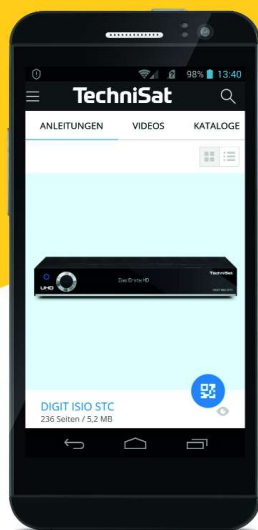
Mo. - Fr. 8:00 - 20:00  
+49 (0) 3925/9220 1800

Achtung !

Sollte es mit diesem Gerät zu einem Problem kommen, wenden Sie sich bitte zunächst an unsere Technische Hotline. Für eine eventuell erforderliche Einsendung des Gerätes verwenden Sie bitte ausschließlich folgende Anschrift:

TechniSat Teledigital AG  
Service-Center  
Nordstr. 4a  
39418 Staßfurt

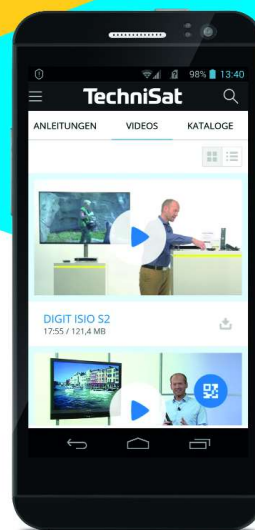
# Alles zu Ihrem TechniSat Produkt in einer App.



Bedienungs-  
anleitungen



Kataloge/  
Prospekte



Informative  
Videos

Mit der INFODESK-App von TechniSat können Sie sich Bedienungsanleitungen, Kataloge, Prospekte und informative Produktvideos bequem und schnell auf dem Smartphone oder Tablet ansehen.



INFODESK QR-Code scannen und App kostenfrei für iOS oder Android herunterladen.



[www.technisat.de/infodesk](http://www.technisat.de/infodesk)

TechniSat Digital GmbH ist ein Unternehmen der Techniropa Holding GmbH und der LEPPER Stiftung.  
TechniPark · Julius-Saxler Straße 3 · 54550 Daun/Eifel

# TechniSat

28062022-V5